

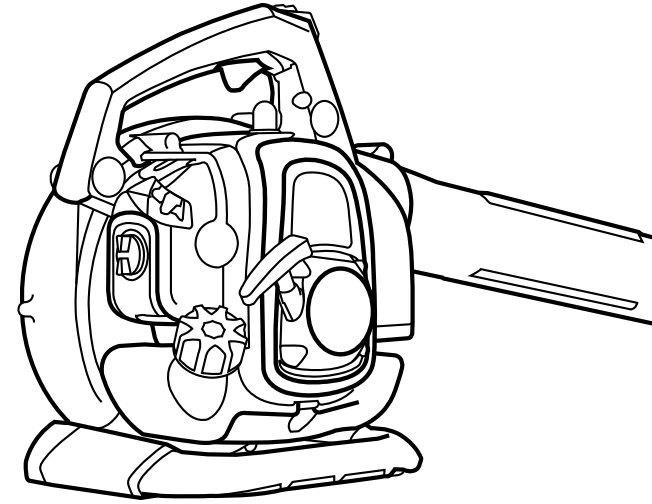
NOTA: Las imágenes e ilustraciones contenidas en este manual, fueron elaboradas con fines ilustrativos, no constituyendo necesariamente una representación exacta de la realidad.  
108010261 XP50BC Soploaspirador a Combustión 2T (25,4cc / 1HP)  
© Octubre 2024, Versión 2 (10)



**VIELCO.COM**

SERVICIO DE ASISTENCIA TECNICA EN TODO CHILE  
Casa Matriz **VIELVA COMERCIAL SpA**: Luis Alberto Cruz 1166, Renca, Stgo. de Chile Tel. +56 22389 0000  
Para mayor información, visita nuestra página web: **VIELCO.COM**

**P POWERPRO®**



POR FAVOR, LEA Y ENTIENDA POR COMPLETO ESTE MANUAL ANTES DE OPERAR EL EQUIPO. ESTA GUÍA CONTIENE INFORMACIÓN IMPORTANTE PARA UNA OPERACIÓN SEGURA.

MANUAL DE USUARIO

**SOPLOASPIRADOR  
2 TIEMPOS  
XP260BV**



---

## ÍNDICE

| PÁGINA        |   |
|---------------|---|
| 04.           | <b>INTRODUCCIÓN</b>                             |
| 05. <b>1.</b> | <b>ESPECIFICACIONES</b>                         |
| 06. <b>2.</b> | <b>SIMBOLOGÍA</b>                               |
| 06. 2.1.      | Operación del Ahogador                          |
| 07. <b>3.</b> | <b>PRECAUCIONES DE SEGURIDAD</b>                |
| 07. 3.1.      | Conozca su Unidad                               |
| 07. 3.2.      | Planifique con Anticipación                     |
| 08. 3.3.      | Maneje el Combustible con Precaución            |
| 08. 3.4.      | Opere su Unidad de Manera Segura                |
| 10. 3.5.      | Mantenga su Unidad Correctamente                |
| 11. <b>4.</b> | <b>UBICACIÓN DE PARTES</b>                      |
| 12. <b>5.</b> | <b>ENSAMBLAJE</b>                               |
| 13. 5.1.      | Ensamblaje del Soplador                         |
| 13. 5.2.      | Montaje al Vacío                                |
| 15. 5.3.      | Cómo cambiar uso de Aspirador a Soplador        |
| 16. <b>6.</b> | <b>OPERACIÓN</b>                                |
| 16. 6.1.      | Posición de Funcionamiento                      |
| 17. 6.2.      | Llenado del Motor de Combustible                |
| 17. 6.3.      | Cómo Detener el Motor                           |
| 17. 6.4.      | Antes de Encender el Motor                      |
| 18. 6.5.      | Arrancar un Motor Frío                          |
| 18. 6.6.      | Arrancar un Motor Caliente                      |
| 19. <b>7.</b> | <b>MANTENIMIENTO</b>                            |
| 19. 7.1.      | Limpieza del Filtro de Aire                     |
| 20. 7.2.      | Reemplace la Bujía                              |
| 20. 7.3.      | Reemplace el Filtro de Combustible              |
| 20. 7.4.      | Revise los Tornillos de Montaje del Silenciador |
| 20. 7.5.      | Ajuste del Carburador                           |
| 20. 7.6.      | Ajuste de Velocidad de Ralentí                  |
| 21. <b>8.</b> | <b>ALMACENAMIENTO</b>                           |
| 22. <b>9.</b> | <b>SOLUCIÓN DE PROBLEMAS</b>                    |
| 23.           | <b>PÓLIZA DE GARANTÍA</b>                       |



## INTRODUCCIÓN



**ESTIMADO CLIENTE:** Para lograr el mejor rendimiento de su producto, lea atentamente este manual de instrucciones antes de usarlo y consérvelo para futuras consultas.

Gracias por elegir el Soploaspirador 2T, modelo XT260BV. Desarrollado tras años de investigación y experiencia, esta herramienta combina tecnología avanzada con un diseño ergonómico, ligero y fácil de manejar, ideal para diversas aplicaciones profesionales.



Le recomendamos leer con atención este manual para familiarizarse con sus características y garantizar un uso seguro y eficiente de su equipo.

### PRIMERO LA SEGURIDAD

Las instrucciones contenidas en las advertencias se refieren a puntos críticos que deben tenerse en cuenta para prevenir posibles lesiones corporales graves. Por esta razón, se le solicita que lea todas estas instrucciones cuidadosamente y las siga sin excepción.

### ADVERTENCIAS EN EL MANUAL



**ADVERTENCIA:** Esta marca indica instrucciones que deben seguirse para prevenir accidentes que podrían causar lesiones corporales graves o la muerte.



**IMPORTANTE:** Esta marca indica instrucciones que deben seguirse para evitar fallas mecánicas, averías o daños.

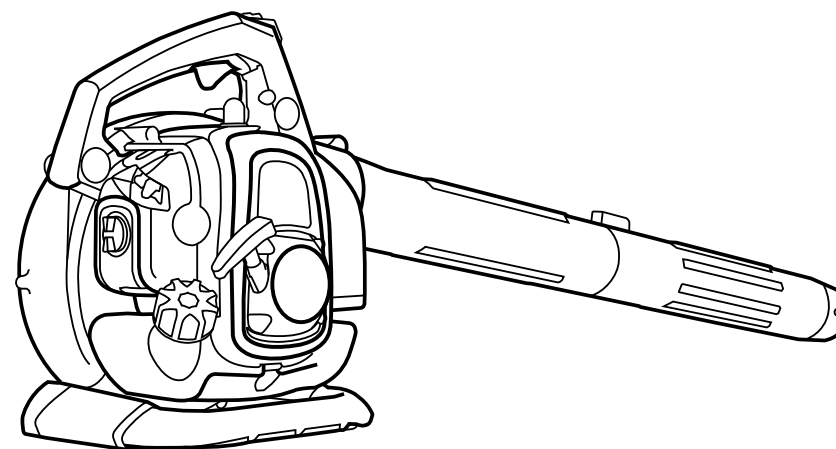


**NOTA:** Esta marca indica sugerencias o instrucciones útiles para el uso del producto.

## 1. ESPECIFICACIONES

### DESBROZADORA 2T MODELO: XP550BC

Potencia del motor: **25.4cm<sup>3</sup>** (refrigerado por aire, 2 tiempos)  
Potencia Nominal de Salida: **0.75 kW/7500/min**  
Capacidad del Tanque de Combustible: **0.45 L / 450 ml**  
Proporción de la Mezcla de Combustible: **Gasolina 40 : Aceite 1**  
Caudal de Combustible: **390 g/h**  
Velocidad del Aire del Soplador: **62.7 m/s**  
Caudal de Aire del Soplador: **10.6 m<sup>3</sup>/min**  
Velocidad del Aire de Vacío: **47.5 m/s**  
Caudal Volumétrico de Aire: **14.5 m<sup>3</sup>/min**  
Volumen de la Bolsa de Recolección: **40 L**





## 2. SIMBOLOGÍA

ETIQUETAS DE ADVERTENCIA EN LA MÁQUINA  
Para una operación y mantenimiento seguros, los símbolos están grabados en relieve en las indicaciones de la máquina, por favor tenga cuidado de no cometer errores.

### 2.1. OPERACIÓN DEL AHOGADOR



Modo de arranque cuando el motor está caliente (ahogador apagado).  
Posición: TAPA FILTRO DE AIRE



Modo de arranque cuando el motor está frío (ahogador encendido).  
Posición: TAPA FILTRO DE AIRE



**1. ADVERTENCIA:** ¡Este soplador puede ser peligroso! El uso descuidado o inadecuado puede causar lesiones graves o incluso mortales.



**2.** Lea y comprenda el manual de instrucciones antes de usar el soplador.



**3.** Gafas protectoras o visor aprobados, protección para los oídos y máscara facial en se deben usar ambientes polvorientos.



**4.** Siempre use guantes protectores aprobados.



**5. ADVERTENCIA:** Asegúrese de que la cubierta inferior esté asegurada o que el tubo de vacío esté correctamente instalado. Evite la pala del impulsor con la mano o cualquier objeto extraño.



**6.** Instrucciones sobre cómo abrir la tapa de entrada de vacío. Incline suavemente el mango del destornillador hacia la parte delantera de la unidad para liberar el pestillo mientras tira hacia arriba de la cubierta de entrada de vacío con la otra mano.



**7.** Nivel de potencia sonora.



**8.** Utilice gasolina sin plomo y aceite de dos tiempos.

**9. ADVERTENCIA:** El soplador puede lanzar objetos a alta velocidad que pueden rebotar y golpear al operador. Esto puede causar lesiones oculares graves.



**10. ADVERTENCIA:** El escape está muy caliente durante y después del uso, no toques el escape, o superficies circundantes, o permitir combustible material como pasto seco o combustible para hacerlo.



**11.** El operador del soplador debe asegurarse de que ningún transeúnte o animal se acerque a menos de 15 metros.



Siempre que varios operarios trabajen en la misma zona de trabajo, deberán mantener una distancia de seguridad de al menos 15 metros entre sí.

**12.** Cuando se utiliza el accesorio de vacío, la unidad está diseñada para recoger material seco como hojas, hierba, ramitas pequeñas y trozos de papel. No aspire piedras, grava, metal, vidrios rotos, etc., para evitar daños severos en el impulsor.

## 3. PRECAUCIONES DE SEGURIDAD

### PRECAUCIONES GENERALES DE SEGURIDAD



**ADVERTENCIA:** El incumplimiento de todas las reglas y precauciones de seguridad puede resultar en lesiones graves.

### 3.1. CONOZCA SU UNIDAD

- Lea su manual de instrucciones cuidadosamente hasta que entienda completamente y pueda seguir todas las advertencias y reglas de seguridad antes de operar la unidad.
- Restringir la unidad a los usuarios que entienden y seguirán todas las advertencias y reglas de seguridad de este manual.



**ADVERTENCIA:** Inspeccione el área antes de encender la unidad. Retire todos los escombros y objetos duros como rocas, vidrio, alambre, etc. que pueden rebotar, ser arrojado o causar lesiones o daños durante el funcionamiento.



**ADVERTENCIA:** Mientras aspira o sopla desechos, sostenga la unidad con el lado opuesto de su cuerpo y ropa.

### USO EQUIPO COMO SOPLADOR PARA:

- Barrer escombros o recortes de césped de entradas de vehículos, aceras, patios, etc.
- Soplar recortes de césped, paja u hojas en montones, alrededor de juntas o entre ladrillos.

### USO EQUIPO COMO ASPIRADOR PARA:

- Recoger material seco como hojas, hierba, ramitas pequeñas y trozos de papel.
- Para obtener los mejores resultados durante el uso de vacío, opere su unidad a alta velocidad.
- Muévase lentamente hacia adelante y hacia atrás sobre el material mientras aspira. Evite forzar la unidad en una pila de escombros, ya que esto puede obstruir la unidad.
- Mantenga el tubo de vacío a una pulgada sobre el suelo para obtener los mejores resultados.

### 3.2. PLANIFIQUE CON ANTICIPACIÓN



**ADVERTENCIA:** Esta máquina produce un campo electromagnético durante la operación. En algunas circunstancias, este campo puede interferir con implantes médicos activos o pasivos. Para reducir el riesgo de lesiones graves o lesiones fatales, recomendamos a las personas con implantes médicos que consulten su médico y el fabricante del implante médico antes de operar esta máquina.



- Siempre use protección para los ojos y los oídos cuando opere, dé servicio o realizar el mantenimiento de la unidad. El uso de protección para los ojos ayudará a evitar que las rocas o los escombros salgan volando o reboten en los ojos y cara que puede provocar ceguera y/o lesiones graves. Protección para los ojos debe estar marcado Z87.
- Siempre use protección para los pies. No ande descalzo ni use sandalias.
- Siempre use un respirador o máscara facial cuando trabaje con la unidad en ambientes polvorientos.
- Asegure el cabello por encima de los hombros. Asegure o quite las joyas, sueltas ropa, o ropa con tiras sueltas, corbatas, borlas, etc. Pueden quedar atrapados en las piezas móviles.
- No opere la unidad cuando esté cansado, enfermo, molesto o si está bajo la influencia del alcohol, drogas o medicamentos.
- Mantenga a los niños, transeúntes y animales alejados del área de trabajo como mínimo de 15 metros al arrancar u operar la unidad. No apunte la boquilla del soplador en la dirección de personas o mascotas.

### 3.3. MANEJE EL COMBUSTIBLE CON PRECAUCIÓN

- Elimine todas las fuentes de chispas o llamas (incluido el fumar, las llamas abiertas o el trabajo que pueda generar chispas) en las áreas donde se mezcla, vierte o almacena el combustible.

- Mezcle y vierta combustible en un área al aire libre; almacene el combustible en un lugar fresco, seco y bien ventilado; use un contenedor aprobado y marcado para todos los usos de combustible.
- No fume mientras manipula combustible o mientras opera la unidad.
- Asegúrese de que la unidad esté correctamente ensamblada y en buenas condiciones de funcionamiento.
- No llene el tanque de combustible mientras el motor está caliente o en marcha.
- Evite derramar combustible o aceite. Limpie los derrames de combustible antes de arrancar el motor.
- Aléjese al menos 3 metros del combustible y del sitio de abastecimiento de combustible antes de arrancar el motor.
- Guarde siempre la gasolina en un recipiente homologado para líquidos inflamables.

### 3.4. OPERE SU UNIDAD DE MANERA SEGURA



**ADVERTENCIA:** Pare el motor antes de abrir la puerta de entrada de vacío. El motor debe pararse y las palas del impulsor deben dejar de girar para evitar lesiones graves por las cuchillas giratorias.



**ADVERTENCIA:** Mientras aspira o sopla desechos, sostenga la unidad con el lado del escape de espaldas a tu cuerpo y ropa.

- Este soplador/aspirador de jardín solo está diseñado para soplar o eliminar hojas y otros desechos en el suelo.

- Inspeccione la unidad antes de cada uso para ver si está desgastada, suelta, faltante o dañada. No lo use hasta que la unidad esté en condiciones de funcionamiento adecuadas.
- Mantener las superficies exteriores libres de aceite y combustible.
- Nunca arranque ni haga funcionar el motor dentro de una habitación o edificio cerrado. Respirar los gases de escape puede matar.
- Los silenciadores equipados con convertidores catalíticos se calientan mucho durante el uso y permanecen así durante algún tiempo después de detenerse. Esto también se aplica a la velocidad de ralentí. El contacto puede provocar quemaduras en la piel. ¡Recuerda el riesgo de incendio!
- Para evitar descargas eléctricas estáticas, no use guantes de goma ni ningún otro tipo de guantes aislantes mientras opera la unidad.
- No coloque la unidad en ninguna superficie, excepto en un área limpia y dura mientras el motor está en marcha. Escombros como grava, arena, polvo, hierba, etc. podría ser recogido por la entrada de aire y expulsado a través de la abertura de descarga, dañando la unidad, la propiedad o causando lesiones graves a los transeúntes u operadores.
- Evita los ambientes peligrosos. No lo use en áreas sin ventilación o donde puedan existir vapores explosivos o acumulación de monóxido de carbono.
- No se exceda ni lo use desde superficies inestables como escaleras, árboles, pendientes empinadas, tejados, etc. Mantenga una posición firme y el equilibrio en todo momento.
- Nunca coloque objetos dentro de los tubos del soplador; siempre dirija los escombros que soplan lejos de personas, animales, vidrios y objetos sólidos como árboles, automóviles, paredes, etc. La fuerza del aire puede hacer que se arrojen rocas, suciedad o palos que reboten, lo que puede lastimar a personas o animales, romper vidrios o causar otros daños.
- Nunca haga funcionar la unidad sin el equipo adecuado conectado. Cuando utilice su unidad como soplador, instale siempre tubos de soplador. Cuando use su unidad como aspirador, siempre instale los tubos de aspiración y el conjunto de la bolsa de aspiración. Asegúrese de que el conjunto de la bolsa de aspiración esté completamente cerrado.
- Revise la abertura de entrada de aire, los tubos del soplador, los tubos de vacío y el tubo del codo frecuentemente, siempre con el motor detenido y la bujía desconectada. Mantenga las rejillas de ventilación y los tubos de descarga libres de residuos que puedan acumularse y restringir el flujo de aire adecuado.
- Nunca coloque ningún objeto en la abertura de entrada de aire, ya que esto podría restringir el flujo de aire adecuado y causar daños a la unidad.
- Nunca lo use para esparcir productos químicos, fertilizantes u otras sustancias que puedan contener materiales tóxicos.
- Para evitar la propagación del fuego, no lo use cerca de hogueras de hojas o arbustos, chimeneas, asadores, ceniceros, etc.
- Úselo solo para los trabajos explicados en este manual.



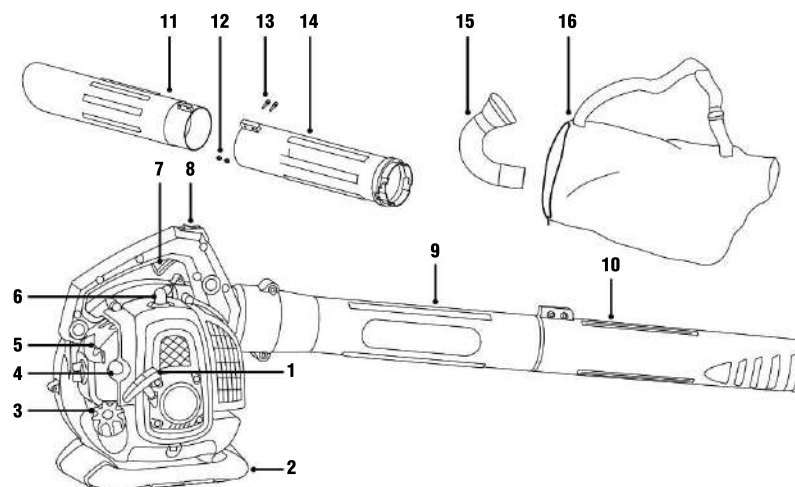
#### 4.5. MANTENGA SU UNIDAD CORRECTAMENTE

- Recomendamos que cualquier mantenimiento no especificado en el manual de instrucciones sea realizado exclusivamente por un distribuidor de servicio autorizado.
- Desconecte la bujía antes de realizar el mantenimiento, excepto para los ajustes del carburador.
- Utilice solo las piezas de reemplazo POWERPRO recomendadas; el uso de cualquier otra pieza puede anular su garantía y causar daños a su unidad.
- Vacíe el tanque de combustible antes de almacenar la unidad. Use el combustible que queda en el carburador arrancando el motor y dejándolo funcionar hasta que se detenga.
- No utilice ningún accesorio que no sea el recomendado por el fabricante para su uso con su unidad.
- No almacene la unidad o el combustible en un área cerrada donde los vapores de combustible puedan alcanzar chispas o una llama abierta de calentadores de agua caliente, motores eléctricos o interruptores, etc.
- Almacenar en un área seca fuera del alcance de los niños.
- Asegure la máquina durante el transporte.



**AVISO DE SEGURIDAD:** Exposición a vibraciones mediante el uso prolongado de gasolina las herramientas manuales pueden causar daño a los vasos sanguíneos o a los nervios en los dedos, las manos y las articulaciones de las personas propensas a trastornos de la circulación o hinchazón anormal. El uso prolongado en climas fríos se ha relacionado con el daño de los vasos sanguíneos en personas sanas. Si se producen síntomas como entumecimiento, dolor, pérdida de fuerza, cambio en el color o la textura de la piel o pérdida de sensibilidad en los dedos, las manos o las articulaciones, suspenda el uso de esta herramienta y busque atención médica. Un sistema antivibratorio no garantiza la evitación de estos problemas. Los usuarios que operan herramientas eléctricas de forma continua y regular deben monitorear de cerca su condición física y la condición de esta herramienta.

#### 4. UBICACIÓN DE PARTES



- |                            |                               |
|----------------------------|-------------------------------|
| 1. ARRANQUE                | 9. TUBO DE SOPLADOR SUPERIOR  |
| 2. MANGO DE VACÍO          | 10. TUBO DE SOPLADOR INFERIOR |
| 3. DEPÓSITO DE COMBUSTIBLE | 11. TUBO DE VACÍO INFERIOR    |
| 4. BOTÓN DE IMPRIMACIÓN    | 12. ARANDELA                  |
| 5. PALANCA DE AHOGADOR     | 13. TORNILLO                  |
| 6. BUJÍA                   | 14. TUBO DE VACÍO SUPERIOR    |
| 7. GATILLO DEL ACELERADOR  | 15. TUBO DE CODO              |
| 8. INTERRUPTOR DE PARADA   | 16. BOLSA DE VACÍO            |



## 5. ENSAMBLAJE

### CONTENIDO DE LA CAJA

Revise el contenido de la caja del soploaspirador utilizando la siguiente lista:

- Tubo superior del soplador
- Tubo de soplador inferior
- Tubo de codo
- Bolsa de vacío
- Tubo de vacío superior
- Tubo de vacío inferior
- Bolsa de herramientas
- Botella de mezcla



**NOTA:** Es normal que el filtro de combustible vibre en el tanque de combustible vacío.

### ENSAMBLAJE



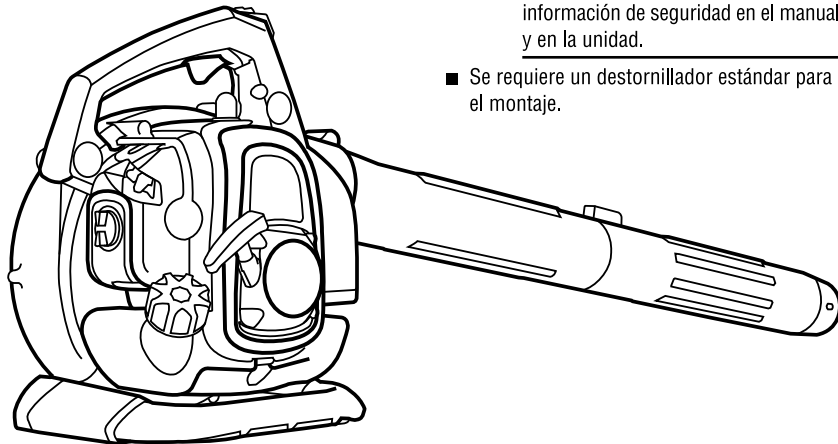
**ADVERTENCIA:** Detenga el motor y asegúrese de que las aspas del impulsor hayan dejado de girar antes de abrir la puerta de entrada de vacío o de que sea tentador insertar o quitar los tubos de vacío o soplador. Las cuchillas giratorias pueden causar lesiones graves.

Desconecte siempre la bujía antes de realizar el mantenimiento o de colocar piezas móviles.



**ADVERTENCIA:** Si se recibe montado, repita todos los pasos para asegurarse de que su unidad esté correctamente ensamblada y que todos los sujetadores estén seguros. Sigue toda la información de seguridad en el manual y en la unidad.

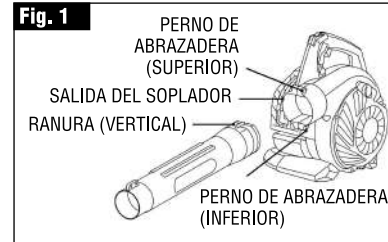
- Se requiere un destornillador estándar para el montaje.



### 5.1. ENSAMBLAJE DEL SOPLADOR

#### ENSAMBLAJE DEL TUBO DEL SOPLADOR

Fig. 1



1. Alinee la ranura en el ventilador superior tubo con el perno de sujeción (superior) en la salida del soplador; deslice el tubo en su lugar.



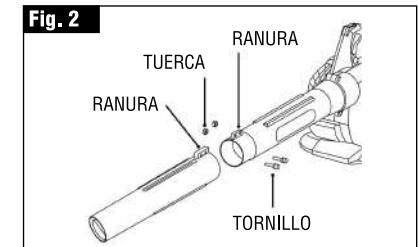
**NOTA:** Los pernos de la abrazadera del tubo deben estar lo suficientemente flojo para permitir que el tubo del soplador sea insertado en la salida del ventilador. Afloje el tornillo girando en sentido contrario a las agujas del reloj (no quite las tuercas).

2. Asegure el tubo girando en el sentido de las agujas del reloj.
3. Alinee la ranura del tubo inferior del ventilador con la ranura del tubo superior del ventilador.
4. Deslice el tubo inferior del ventilador en el tubo superior del ventilador.

5. Asegure el tubo girando los pernos en el sentido de las agujas del reloj.

6. Para quitar los tubos, gire el perno en sentido contrario a las agujas del reloj para aflojar tubos.

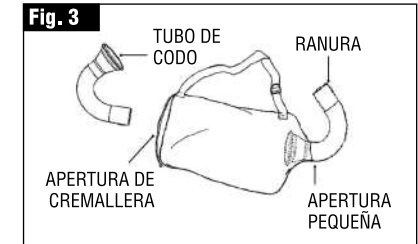
Fig. 2



### 5.2. MONTAJE AL VACÍO

#### CONJUNTO DE BOLSA DE VACÍO

Fig. 3



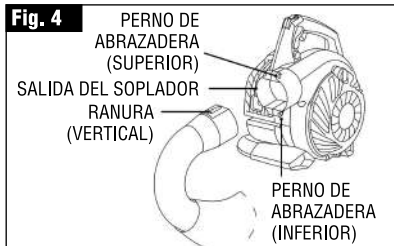
1. Abra la cremallera de la bolsa de aspiración e inserte el tubo del codo.
2. Empuje el extremo pequeño del codo a través de la pequeña abertura en el bolso.



**NOTA:** Asegúrese de que el borde de la pequeña abertura quede al ras con el área acampanada del tubo del codo y que la ranura del tubo del codo esté en la parte inferior.



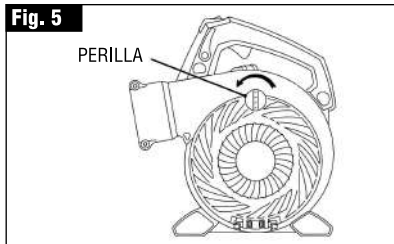
3. Cierre la cremallera de la bolsa. asegurese de que la cremallera esté completamente cerrada.
4. Retire los tubos del soplador del motor.
5. Inserte el tubo del codo en la salida del ventilador. Asegúrese de que la ranura del tubo del codo esté alineada con el perno de la abrazadera de salida del soplador (superior).
6. Asegure el tubo girando los pernos en el sentido de las agujas del reloj.



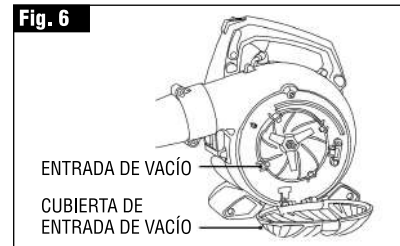
**CONJUNTO DE TUBO DE VACÍO**

**ADVERTENCIA:** Pare el motor y asegúrese de que las aspas del impulsor han dejado de girar antes de abrir la puerta de entrada de vacío o intentar para insertar o quitar la aspiradora o tubos de soplado. Las cuchillas giratorias pueden causar lesiones graves.

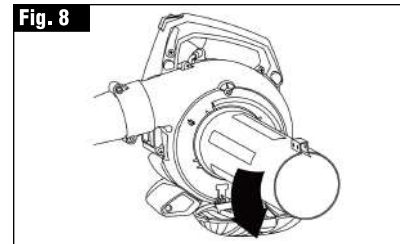
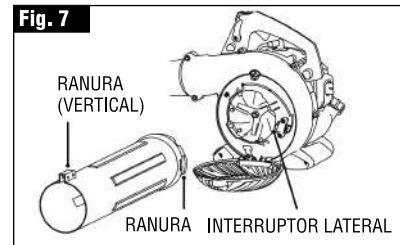
1. Girando la perilla en sentido contrario a las agujas del reloj hasta que la perilla se afloje por completo.



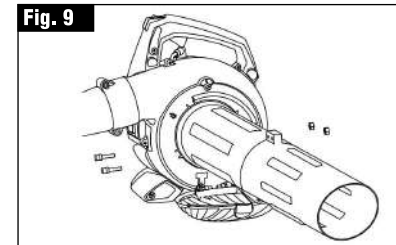
2. Tirando hacia arriba de la tapa de entrada de vacío con la mano.
3. Mantenga abierta la cubierta de entrada de vacío hasta que se instale el tubo de vacío superior.



4. Alinee el interruptor en el interior de la entrada de vacío con la ranura en el tubo de vacío superior.
5. Empuje el tubo de vacío superior en la entrada de vacío. Girar el tubo en sentido contrario a las agujas del reloj para asegurar el tubo a la unidad de soplado.



6. Alinee la ranura del tubo inferior del ventilador con la ranura del tubo superior del ventilador. Deslice el tubo de vacío inferior sobre el tubo de vacío superior.
7. Cuando los tubos de vacío estén acoplados, monte los dos tubos con los tornillos suministrados.



**5.3. CÓMO CONVERTIR LA UNIDAD DE USO DE ASPIRADOR A SOPLADOR**

**ADVERTENCIA:** Mientras sopla los escombros, sostenga la unidad con el escape con el lado opuesto a su cuerpo y ropa (ver Funcionamiento Posición).

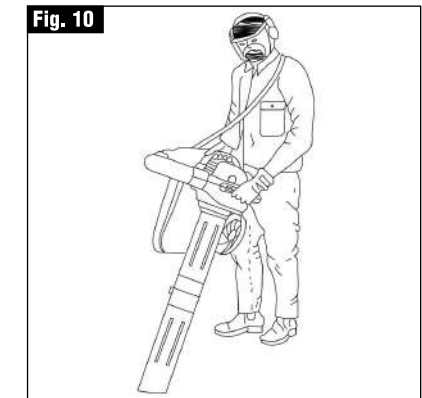
1. Retire el tubo del codo y la bolsa de aspiración girando los pernos en sentido contrario a las agujas del reloj para aflojar el tubo del codo.

2. Retire los tubos de vacío girándolos en el sentido de las agujas del reloj.
3. Cierre la cubierta de entrada de vacío y asegúrese de que esté cerrada con pestillo.
4. Vuelva a instalar los tubos del soplador (vea Conjunto del Tubo del Soplador).

**AJUSTE DE LA CORREA PARA EL HOMBRO**

**ADVERTENCIA:** Mientras aspira escombros, sostenga la unidad con el escape lado de espaldas a su cuerpo y ropa (ver Funcionamiento Posición).

1. Pase la correa para el hombro sobre su cabeza y sobre su hombro izquierdo.
2. Extienda tu brazo derecho hacia la parte trasera de la bolsa de aspiración.
3. Ajuste la correa para el hombro hasta que la bolsa de vacío/costura de la correa para el hombro se encuentra entre el pulgar y dedo índice.
4. Asegúrese de que el aire fluya libremente desde el tubo del codo hacia la bolsa. Si la bolsa está torcida, la unidad no funcionará correctamente.







## 6. OPERACIÓN

### 6.1. POSICIÓN DE FUNCIONAMIENTO

#### CONSEJOS DE FUNCIONAMIENTO



**ADVERTENCIA:** Mientras aspira o sopla escombros, sostenga la unidad con el lado del silenciador mirando hacia afuera de su cuerpo y ropa (consulte Posición de Operación).



- Para reducir el riesgo de pérdida de audición asociado con el nivel de sonido (s), se requiere protección auditiva.
- Para reducir el riesgo de lesiones asociadas con el contacto con piezas giratorias, pare el motor antes de instalar o quitar accesorios. No opere sin la(s) protección(es) en su lugar.

- Opere el equipo eléctrico solo en horas razonables, no temprano en la mañana o tarde en la noche cuando la gente podría ser molestada. Cumplir con los horarios indicados en las ordenanzas locales. Las recomendaciones habituales son las 9:00 a.m. 5:00 p.m., de lunes a sábado.
- Para reducir los niveles de ruido, limite la cantidad de equipos utilizados en cualquier momento.
- Para reducir los niveles de ruido, opere el soploaspirador al nivel más bajo posible, reducir la velocidad del acelerador para hacer el trabajo.
- Use rastrillos y escobas para aflojar los escombros antes de soplar.
- En condiciones polvorientas, humedezca ligeramente las superficies.
- Tenga cuidado con los niños, las mascotas, las ventanas abiertas, sople los escombros de manera segura.
- Use la extensión completa de la boquilla del soplador para que la corriente de aire pueda trabajar cerca al suelo.
- Después de usar sopladores y otros equipos, ¡LIMPIE! Desechar los escombros en basureros.

#### ANTES DE ARRANCAR EL MOTOR



**ADVERTENCIA:** Asegúrese de leer la información de combustible en las reglas de seguridad antes de comenzar. Si no comprende las reglas de seguridad, no intente alimentar su unidad. Póngase en contacto con un distribuidor de servicio autorizado.

### 6.2. LLENADO DE COMBUSTIBLE DEL MOTOR



**ADVERTENCIA:** Retire la tapa de combustible lentamente al repostar.

Este motor está certificado para funcionar con gasolina sin plomo. Antes de la operación, la gasolina debe mezclarse con un aceite de motor de 2 tiempos refrigerado por aire de buena calidad diseñado para mezclarse en una **proporción de 40:1**. Se obtiene una proporción de 40:1 mezclando 5 litros de gasolina sin plomo con 125cc de aceite. **NO UTILICE** aceite para automóviles ni aceite marino. Estos aceites dañarán el motor. Al mezclar combustible, siga las instrucciones impresas en el contenedor de aceite. Una vez que haya agregado aceite a la gasolina, agite el recipiente momentáneamente para asegurarse de que el combustible esté bien mezclado. Siempre lea y siga las reglas de seguridad relacionadas con el combustible antes de cargar su unidad.

#### PROPORCIÓN DE MEZCLA

| GASOLINA 93 OCT.  | ACEITE 2 TIEMPOS |
|-------------------|------------------|
| 1.000cc ( 1 L )   | 25cc             |
| 2.000cc ( 2 L )   | 50cc             |
| 5.000cc ( 5 L )   | 125cc            |
| 10.000cc ( 10 L ) | 250cc            |



**PRECAUCIÓN:** Nunca use gasolina directa en su unidad. Esto causará daños permanentes en el motor.

Gasolina 93 Oct. : Aceite 2T

**40 : 1**

**POWERPRO®**

#### REQUISITOS DE COMBUSTIBLE

Utilice gasolina sin plomo de buena calidad. El grado de octanaje recomendado más bajo es 93.



**IMPORTANTE:** El uso de combustibles mezclados con alcohol (más del 10% de alcohol) puede causar importantes problemas de rendimiento y durabilidad del motor.



**ADVERTENCIA:** El uso incorrecto de combustible y/o lubricantes causará problemas tales como: acoplamientos inadecuados del embrague, sobrecalentamiento, bloqueo de vapor, pérdida de potencia, deficiencia de lubricación, deterioro de las líneas de combustible, juntas con alcohol causarán una alta absorción de humedad en la mezcla de combustible/aceite, provocando la separación de aceite y combustible.

### 6.3. CÓMO DETENER EL MOTOR

- Suelte el gatillo del acelerador.
- Presione y sostenga el interruptor de PARADA en la posición de PARADA hasta que el motor se detiene.

### 6.4. ANTES DE ENCENDER EL MOTOR



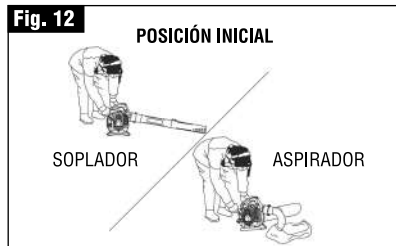
**ADVERTENCIA:** DEBE asegurarse de que los tubos estén seguros antes de usar la unidad.

- Motor de combustible. Muévase al menos a 3 metros del sitio de abastecimiento de combustible.



- Mantenga la unidad en la posición inicial como se muestra. Asegúrese de que el extremo del soplador esté alejado de personas, animales, vidrios y objetos.

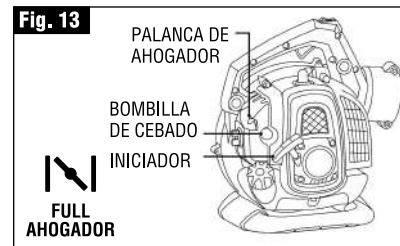
**ADVERTENCIA:** Al arrancar el motor, sostenga la unidad como se ilustra. No coloque la unidad en ninguna superficie excepto en un área dura y limpia al arrancar el motor o mientras el motor está funcionando. La entrada de aire podría recoger desechos como grava, arena, polvo, hierba, etc. y expulsarlos a través de la abertura de descarga, dañando la unidad o la propiedad, o causando lesiones graves a los transeúntes o al operador.



**6.5. ARRANCAR UN MOTOR FRÍO**  
(O UN MOTOR CALIENTE DESPUÉS DE QUEDARSE SIN COMBUSTIBLE)

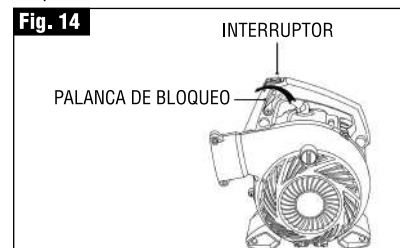
1. Asegúrese de que la palanca de bloqueo del acelerador esté en posición vertical.
2. Mueva el interruptor de parada a la posición "1".
3. Presione lentamente la bombilla de cebado 6 veces.

4. Mueva la palanca del ahogador a la posición "Full" posición ahogador cerrado.
5. Tire bruscamente de la manija de la cuerda de arranque hasta que el motor suene como si estuviera tratando de arrancar, pero no tire de la cuerda más de 6 veces.
6. Apriete el gatillo del acelerador, la palanca del ahogador se moverá a la posición de ahogador "RUN".
7. Tire bruscamente de la cuerda de arranque hasta que el motor funcione.
8. Una vez que el motor funcione, déjelo correr 10 segundos.



**6.6. ARRANCAR UN MOTOR CALIENTE**

1. Asegúrese de que la palanca de bloqueo del acelerador esté en posición vertical.
2. Mueva el interruptor de parada a la posición "1".
3. Empuje la cuerda de arranque con fuerza hasta que el motor funcione.



**7. MANTENIMIENTO**

- ADVERTENCIA:** Evite tocar el silenciador a menos que el motor y el silenciador estén fríos. Un silenciador caliente puede causar quemaduras graves.
- ADVERTENCIA:** Desconecte la bujía antes de realizar el mantenimiento, excepto para los ajustes del carburador.

**VERIFIQUE SI HAY SUJETADORES Y PIEZAS SUELTAS**

- Escape
- Bota de bujía
- Filtro de aire
- Tornillos de la carcasa

**COMPRUEBE SI HAY PIEZAS DAÑADAS O DESGASTADAS**

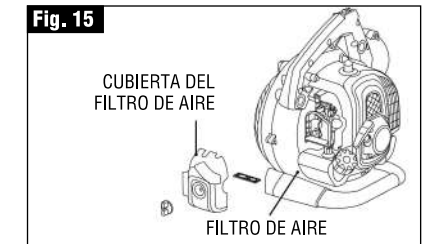
- Comuníquese con un distribuidor de servicio autorizado para reemplazar los dañados o piezas desgastadas.
- Depósito de combustible. Deje de usar la unidad si el tanque de combustible está dañado o tiene fugas.
  - Bolsa de aspiración: Suspenda el uso de la bolsa de aspiración si está rota o dañada.

**INSPECCIONE Y LIMPIE LA UNIDAD Y LAS ETIQUETAS**

- Después de cada uso, inspeccione la unidad completa en busca de piezas sueltas o dañadas. Limpie la unidad y las calcomanías con un paño húmedo con un detergente suave.
- Limpie la unidad con un paño limpio y seco.

**7.1. LIMPIEZA DEL FILTRO DE AIRE**

Un filtro de aire sucio disminuye el rendimiento del motor y aumenta el consumo de combustible y las emisiones nocivas. Siempre limpie después de cada 5 horas de operación o anualmente, lo que ocurra primero.



1. Limpie la cubierta y el área a su alrededor para evitar que los desechos caigan en la cámara del carburador cuando se retire la cubierta.

**NOTA:** Mueva la palanca del ahogador a la posición FUNCIONAMIENTO antes de abrir la cubierta del filtro de aire.

2. Retire las piezas como se ilustra.

**NOTA:** No limpie el filtro con gasolina u otro solvente inflamable. Si lo hace, puede crear un peligro de incendio o producir emisiones de evaporación dañinas.

3. Lave el filtro con agua y jabón.
4. Deje que el filtro se seque.
5. Aplique unas gotas de aceite al filtro; filtro de compresión para distribuir el aceite.
6. Reemplace las piezas.



### 7.2. REEMPLACE LA BUJÍA

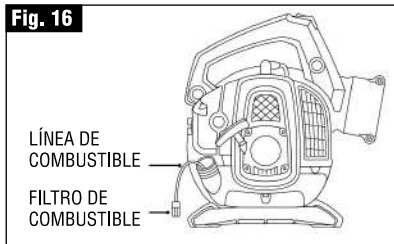
Reemplace la bujía cada año para asegurarse de que el motor arranque más fácilmente y funcione mejor. Ajuste el espacio de la bujía a 0,6 mm. El tiempo de encendido es fijo, no ajustable.

1. Gire y luego extraiga la funda de la bujía.
2. Retire la bujía del cilindro y deséchela.
3. Reemplácela con una bujía Champion RCJ6Y y apriétela firmemente con una llave de tubo de 19 mm.
4. Vuelva a instalar la funda de la bujía.

### 7.3. REEMPLACE EL FILTRO DE COMBUSTIBLE

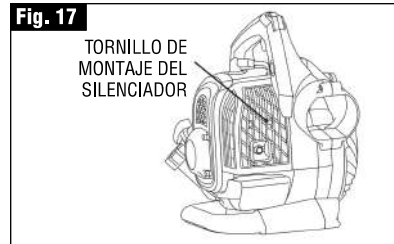
Para reemplazar el filtro de combustible, drene la unidad haciéndola funcionar hasta que se seque el combustible, luego retire el conjunto de retención/ tapa de combustible del tanque.

Saque el filtro del tanque y retírelo de la línea de combustible. Instale un filtro de combustible nuevo en la línea de combustible; reinstalar piezas.



### 7.4. REVISE LOS TORNILLOS DE MONTAJE DEL SILENCIADOR

Una vez al año, asegúrese de que los tornillos de montaje del silenciador estén seguros y apretados correctamente para evitar daños.



### 7.5. AJUSTES DEL CARBURADOR

El carburador se ha configurado cuidadosamente en la fábrica. Los ajustes pueden ser necesarios si observa alguna de las siguientes condiciones:

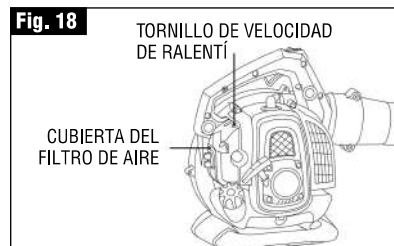
- El motor no funcionará al ralentí cuando se suelte el acelerador.

### 7.6. AJUSTE DE VELOCIDAD DE RALENTÍ

Permita que el motor esté al ralentí. Ajuste la velocidad hasta que el motor funcione sin detenerse (velocidad de ralentí demasiado lenta).

- Gire el tornillo de ajuste de ralentí en el sentido de las agujas del reloj para aumentar la velocidad del motor si este se detiene o se apaga.
- Gire el tornillo de velocidad de ralentí en sentido contrario a las agujas del reloj para disminuir la velocidad del motor.

Si necesita más ayuda o no está seguro de realizar este procedimiento, comuníquese con un distribuidor de servicio autorizado.



## 8. ALMACENAMIENTO



**ADVERTENCIA:** Prepare la unidad para el almacenamiento al final de la temporada o si no se utilizará durante 30 días o más.

- Permita que el motor se enfríe y asegure que la unidad se almacene o transporte.
- Almacenar la unidad y el combustible en un área bien ventilada donde los vapores de combustible no pueden alcanzar chispas o llamas abiertas de calentadores de agua, motores o interruptores eléctricos, etc.
- Almacene la unidad con todas las protecciones en su lugar. Coloque la unidad de modo que ningún objeto afilado pueda causar lesiones accidentalmente.
- Guarde la unidad y el combustible fuera del alcance de los niños.

### SUPERFICIES EXTERNAS

- Si su unidad va a ser almacenada por un período de tiempo, límpiela a fondo antes de guardarla. Almacénela en un lugar limpio y seco.
- Engrasar ligeramente las superficies metálicas externas.

### MOTOR INTERNO

- Retire la bujía y vierta 1 cucharadita de aceite de motor de 2 tiempos (aire enfriado) a través de la abertura de la bujía. Tire lentamente de la cuerda de arranque 8 a 10 veces para distribuir el aceite.
- Reemplace la bujía por una nueva del tipo y rango de temperatura recomendados.
- Limpie el filtro de aire.
- Revise toda la unidad en busca de tornillos, tuercas y pernos sueltos. Reemplace cualquier pieza dañada, rota o desgastada.
- Comience cada temporada utilizando solo combustible fresco que tenga la relación gasolina - aceite adecuada.

### OTRO

- No almacene gasolina de una temporada a otra.
- Reemplace su lata de gasolina si comienza a oxidarse.



## 9. SOLUCIÓN DE PROBLEMAS



**ADVERTENCIA:** Siempre detenga la unidad y desconecte la bujía antes de realizar cualquiera de los procedimientos recomendados a continuación, excepto aquellos que requieren que la unidad esté en funcionamiento.

| PROBLEMA  | CAUSA                                     | ACCIÓN  |
|---|---|---|
| EL MOTOR NO ARRANCA.  | 1. Motor inundado.                        | 1. Consulte "Instrucciones de inicio".  |
|   | 2. Depósito de combustible vacío.         | 2. Llene el tanque con la mezcla de combustible correcta.   |
|   | 3. Bujía que no se enciende.              | 3. Instale una nueva bujía.   |
|   | 4. El combustible no llega al carburador. | 4. Verifique si hay un filtro de combustible sucio; reemplazar. Verifique si hay línea de combustible torcida o dividida; reparar o reemplazar. |
|   | 5. Compresión baja.                       | 5. Contacte un servicio técnico autorizado.   |
| EL MOTOR NO FUNCIONARÁ CORRECTAMENTE.                         | 1. El combustible no llega al carburador. | 1. Verifique si hay un filtro de combustible sucio; reemplazar. Verifique si hay línea de combustible torcida o dividida; reparar o reemplazar. |
|   | 2. El carburador requiere ajuste.         | 2. Contacte un servicio técnico autorizado.   |
|   | 3. Sellos del cigüeñal desgastados.       | 3. Contacte un servicio técnico autorizado.   |
|   | 4. Compresión baja.                       | 4. Contacte un servicio técnico autorizado.   |
| EL MOTOR NO ACELERA, LE FALTA POTENCIA O SE APAGA BAJO CARGA. | 1. Filtro de aire sucio.                  | 1. Limpie o reemplace el filtro de aire.  |
|   | 2. El combustible no llega al carburador. | 2. Verifique si hay un filtro de combustible sucio; reemplazar. Verifique si hay línea de combustible torcida o dividida; reparar o reemplazar. |
|   | 3. Bujía ensuciada.                       | 3. Limpie o reempl. bujía; reajustar distancia.   |
|   | 4. Pantalla atrapachispas obstruida       | 4. Reemplace la pantalla.   |
|   | 5. El carburador requiere ajuste.         | 5. Contacte un servicio técnico autorizado.   |
|   | 6. Acumulación de carbono.                | 6. Contacte un servicio técnico autorizado.   |
|   | 7. Compresión baja.                       | 7. Contacte un servicio técnico autorizado.   |
| EL MOTOR HUMEA EXCESIVAMENTE.                                 | 1. Ahogar parcialmente.                   | 1. Ajustar ahogador.  |
|   | 2. Mezcla de combustible incorrecta.      | 2. Reemplace con la bujía correcta.   |
|   | 3. Filtro de aire sucio.                  | 3. Contacte un servicio técnico autorizado.   |
|   | 4. El carburador requiere ajuste.         | 4. Contacte un servicio técnico autorizado.   |
| EL MOTOR SE CALIENTA.   | 1. Mezcla de combustible incorrecta.      | 1. Consulte Punto 6.2 / Página 17.  |
|   | 2. Bujía incorrecta.                      | 2. Reemplace con la bujía correcta.   |
|   | 3. El carburador requiere ajuste.         | 3. Contacte un servicio técnico autorizado.   |
|   | 4. Acumulación de carbono.                | 4. Contacte un servicio técnico autorizado.   |

**VIELVA Comercial SpA**  
Luis Alberto Cruz 1166,  
Renca, Santiago de Chile.  
**VIELCO.COM**

## PÓLIZA DE GARANTÍA

MODELO  
SOPLOASPIRADOR 2T XP260BV

PERIODO DE GARANTIA  
(6) Seis meses

TIENDA COMERCIAL \_\_\_\_\_

N° BOLETA O FACTURA \_\_\_\_\_

CIUDAD \_\_\_\_\_ FECHA DE COMPRA \_\_\_\_\_

N° DE SERIE DEL EQUIPO \_\_\_\_\_

**ESTIMADO CLIENTE:** El producto adquirido por usted ha sido sometido a rigurosos procesos de control de calidad antes de su venta al consumidor final. Por lo anterior, POWERPRO garantiza su perfecto funcionamiento y desempeño durante el período de garantía señalado más abajo. En el evento que el producto detallado no funcione o funcione defectuosamente por fallas atribuibles a su fabricación o materiales, usted tendrá derecho a usar esta garantía en los términos que a continuación se indican.

**EN QUÉ CONSISTE LA GARANTÍA:** En la eventualidad que su equipo experimente una falla atribuible a defectos de fabricación, usted podrá hacer uso de la garantía, siendo su equipo revisado y reparado gratuitamente, incluyendo mano de obra y repuestos, por POWERPRO a través de su red de servicios técnicos autorizados a lo largo del país. La garantía podrá hacerse efectiva las veces que sea necesario cada vez que se presenten defectos atribuibles a la fabricación del equipo, dentro de su período de validez. La garantía sólo es válida en Chile. POWERPRO podrá determinar a su discreción si efectúa la revisión y/o reparación directamente o a través de sus servicios autorizados.

**CÓMO SE HACE EFECTIVA LA GARANTÍA:** Para hacer efectiva la garantía, usted debe acudir con su producto a cualquiera de los servicios técnicos autorizados que se encuentren vigentes en el momento de hacer uso de esta garantía, debiendo presentar la póliza original con los datos de la compra. Es necesario presentar, además de la póliza, el original de la boleta o la factura, en que se pueda verificar la fecha de la compra y modelo correspondiente al equipo adquirido.

**PERÍODO DE VIGENCIA DE GARANTÍA:** Seis meses.

**EXCLUSIONES DE LA GARANTÍA:** La garantía perderá toda validez en las siguientes situaciones: **1.** Enmiendas en la póliza de garantía, boleta o factura; ausencia o no presentación de alguno de estos documentos originales. **2.** Mal uso del equipo, intervención en él o modificación por parte de terceros. Ausencia, rotura o violación de sellos de garantía, cuando estos existen en los productos por disposición de POWERPRO. **3.** Uso indebido del producto o uso con químicos distintos a los indicados en el manual de uso. **4.** Daño causado por golpe de bodegaje, transporte incorrecto o trato indebido. **5.** Daños causados por terremoto, inundación, incendio, relámpago, anegaciones, ambientes de excesivo polvo, humedad o por voltaje excesivo proveniente de la fuente de alimentación eléctrica. **6.** Daño causado por cualquier elemento extraño en el interior del producto. **7.** Cuando el producto no sea utilizado o cuidado en conformidad a las indicaciones del manual de uso. **8.** El reemplazo de elementos de desgaste ocasionado por el uso habitual del equipo no está cubierto por la garantía: filtros, bujía, embrague, accesorios de corte, boquillas, inyectores. **9.** El daño ocasionado por el no mantenimiento adecuado del equipo, revisiones periódicas a elementos que sufren desgaste por su uso habitual. **10.** Utilización del producto para fines comerciales, inclusive su arriendo o alquiler. **11.** Las mantenencias en ningún caso están cubiertas por garantía, siendo de exclusiva responsabilidad del propietario.

**RECOMENDACIONES AL CLIENTE:** **1.** Antes de conectar y usar el equipo, lea cuidadosamente el manual de uso. **2.** Utilice sólo accesorios recomendados por la fábrica. **3.** Cuando el equipo sea utilizado en condiciones más severas, debe acortar los intervalos de revisión y mantenimiento.