

**VIELVA**

San Francisco 144, Santiago de Chile

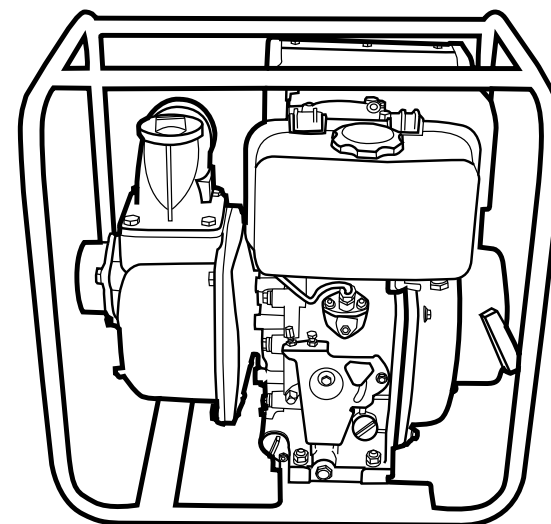
Fono: (56-2) 2389 0000

**SERVICIO TECNICO AUTORIZADO**

CASA MATRIZ: San Francisco 149, Santiago

Teléfono (56.2) 2389 0111

[www.vielva.cl](http://www.vielva.cl)



MANUAL DE OPERACIÓN

# MOTOBOMBA

**DIESEL**

**DWP30 - DWP40 - DWP30LE - DWP40LE - DWP20F - DWP30FLE**

 **POWER PRO**<sup>®</sup>



## INTRODUCCIÓN

Gracias por comprar una bomba de agua **POWERPRO**.

Este manual cubre la operación y mantenimiento de las bombas **POWERPRO: DWP30, DWP40, DWP30LE, DWP40LE, DWP20F, DWP30FLE.**

Toda la información en esta publicación esta basada en la última información del producto en el momento de la aprobación de esta impresión.

**POWERPRO** se reserva el derecho en realizar cambios en cualquier momento sin notificación y sin incurrir en ninguna obligación.

Ninguna parte de esta publicación puede ser reproducida sin permiso. Este manual debe ser considerado como una parte permanente de la bomba si ésta es revendida.

Preste especial atención a los enunciados que preceden con las siguientes palabras:



**ADVERTENCIA:** indica una fuerte posibilidad de daño severo personal o de muerte si no son seguidas las instrucciones.



**CUIDADO:** indica la posibilidad de que el equipo o la propiedad se dañen si no se siguen las instrucciones.



**NOTA:** da información útil

Si surge algún problema, o si tiene cualquier pregunta sobre la bomba, consulte a su representante autorizado **POWERPRO**.

La bomba de agua **POWERPRO** está diseñada para darle seguridad y un servicio confiable si se opera de acuerdo a las instrucciones.

Lea cuidadosamente el manual del propietario antes de operar la bomba de agua. El no hacerlo podría resultar en daños personales o daños en el equipo.

## INDICE

1. Instrucciones de seguridad	Pág 4
2. Etiquetas de seguridad	Pág 5
3. Componentes	Pág 7
4. Revisiones previas a la partida	Pág 8
5. Mantenimiento	Pág 11
6. Transporte / Almacenaje	Pág 12
7. Solucionador de problemas	Pág 13
8. Especificaciones	Pág 14



## 1 INSTRUCCIONES DE SEGURIDAD

### Para garantizar una operación segura



- La bomba de agua **POWERPRO** está diseñada para darle una seguridad y un servicio confiable si es operada de acuerdo a las instrucciones.
- Lea y comprenda el manual del propietario antes de operar la bomba de agua. La falta en la realización de lo antes expresado puede resultar en daños personales o daño al equipo.



- El silenciador se pone muy caliente durante la operación y permanece caliente durante un tiempo después de que se ha detenido el motor. Sea cuidadoso en no tocar el silenciador mientras esté caliente. Deje enfriar el motor antes de almacenar la bomba de agua.
- Siempre ejecute una inspección de pre-operación antes de encender el motor. Usted puede prevenir un accidente o daño al equipo.
- Por seguridad, nunca bombee líquidos inflamables o corrosivos tales como gasolina o ácidos. Igualmente, para evitar la corrosión de la bomba, nunca bombee agua de mar, soluciones químicas, o líquidos cáusticos tales como aceite usado, vino, o leche.
- Coloque la bomba en una superficie firme y nivelada para evitar que se vuelque la bomba.



**NOTA: Las instrucciones relativas al motor deben consultarse en el manual de motor adjunto.**

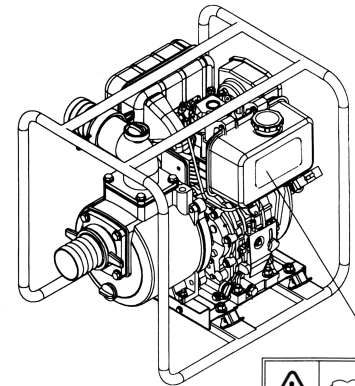
- Para prevenir peligros de incendio y para proporcionar una ventilación adecuada, mantenga la bomba al menos 1 metro separadas de paredes o de otro equipo durante su operación. No coloque objetos inflamables cerca de la bomba.
- Niños y mascotas deben mantenerse lejos del área de operación para reducir posibilidades de quemaduras originadas por los componentes calientes del motor.
- Conozca cómo detener rápidamente el motor, y comprenda la operación de todos los controles. Nunca permita que nadie opere la bomba sin las instrucciones debidas.

### Para garantizar una operación segura

- El diesel y la gasolina son extremadamente inflamables y explosivos bajo ciertas condiciones. El estanque de combustible debe llenarse en un área bien ventilada y con el motor apagado. No fume ni permita llamas o chispas en el área de llenado o donde se almacena el combustible. No sobrellene el tanque (no debe existir combustible por encima de la marca del límite superior). Después del relleno, asegúrese que la tapa del tanque esté adecuadamente cerrada y asegurada.
- Sea cuidadoso en no derramar combustible cuando se este relleno. El combustible derramado y el vapor del combustible puede encenderse. Si se derrama combustible, asegúrese que el área esté seca antes de encender el motor.
- Nunca arranque el motor en un área cerrada. Los gases expulsados contienen el gas venenosos monóxido de carbono, su exposición puede causar pérdida del conocimiento y puede conducir a la muerte.

## 2. ETIQUETAS DE SEGURIDAD.

Estas etiquetas le alertan de peligros potenciales que pueden causar serios daños. Lea cuidadosamente las etiquetas, y las notas de seguridad y las precauciones descritas en este manual.



LEA EL MANUAL

### Ubicación de placa de identificación

#### MOTOBOMBA DIESEL

Modelo	DWP30	Motor	178
Altura máxima	25m	Velocidad de giro	3600rpm
Flujo máximo	50m³/h	Cilindrada	296cc
Succión máxima	8m	Año	2014
Altitud operación	≤1000m	Serie	
Tº ambiente máx.	40°C	CE	

#### MOTOBOMBA DIESEL

Modelo	DWP40	Motor	186
Altura máxima	25m	Velocidad de giro	3600rpm
Flujo máximo	65m³/h	Cilindrada	406cc
Succión máxima	8m	Año	2014
Altitud operación	≤1000m	Serie	
Tº ambiente máx.	40°C	CE	

#### MOTOBOMBA DIESEL

Modelo	DWP20F	Motor	178
Altura máxima	75m	Velocidad de giro	3600rpm
Flujo máximo	20m³/h	Cilindrada	296cc
Succión máxima	8m	Año	2014
Altitud operación	≤1000m	Serie	
Tº ambiente máx.	40°C	CE	



### MOTOBOMBA DIESEL

Modelo	DWP30LE	Motor	178
Altura máxima	25m	Velocidad de giro	3600rpm
Flujo máximo	50m³/h	Cilindrada	296cc
Succión máxima	8m	Año	2014
Altitud operación	≤1000m	Serie	
T° ambiente máx.	40°C		



### MOTOBOMBA DIESEL

Modelo	DWP30FLE	Motor	186
Altura máxima	65m	Velocidad de giro	3600rpm
Flujo máximo	40m³/h	Cilindrada	406cc
Succión máxima	8m	Año	2014
Altitud operación	≤1000m	Serie	
T° ambiente máx.	40°C		

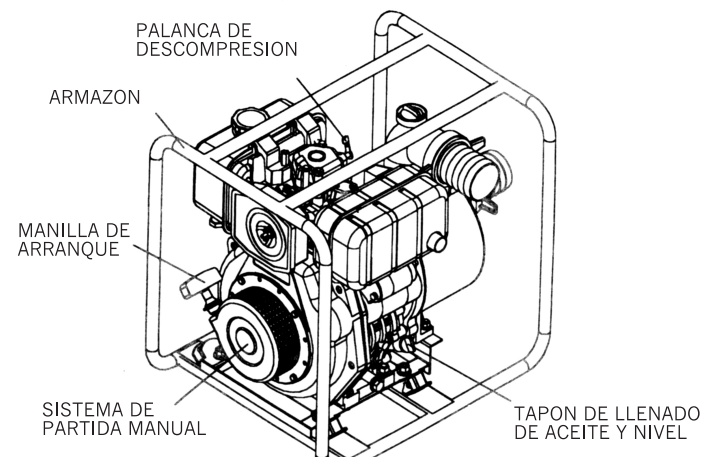
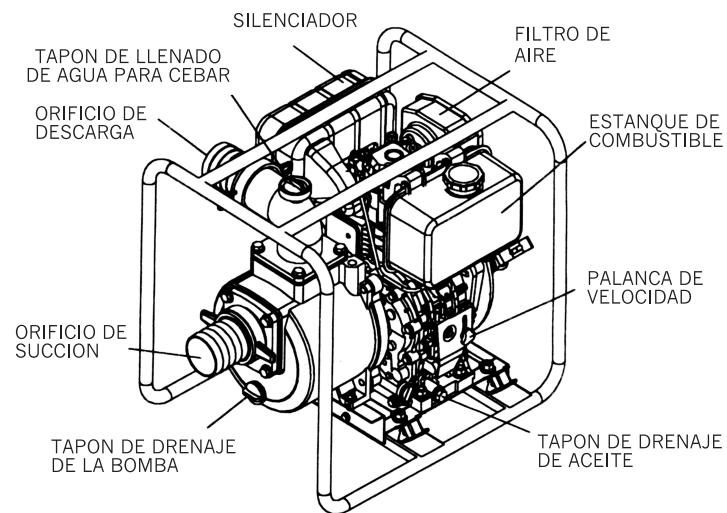


### MOTOBOMBA DIESEL

Modelo	DWP40LE	Motor	186
Altura máxima	25m	Velocidad de giro	3600rpm
Flujo máximo	65m³/h	Cilindrada	406cc
Succión máxima	8m	Año	2014
Altitud operación	≤1000m	Serie	
T° ambiente máx.	40°C		



### 3. COMPONENTES.

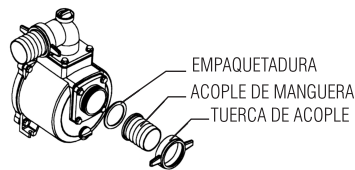




#### 4. REVISIONES PREVIAS A LA PARTIDA.

##### 1- INSTALE EL CONECTOR DE LA MANGUERA

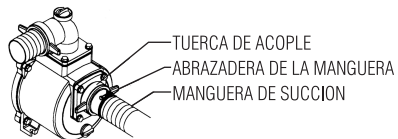
Asegúrese que la empaquetadura esté asentada en su lugar e instale el conector de la manguera en el orificio en la bomba.



##### 2- CONECTE LA MANGUERA DE SUCCIÓN

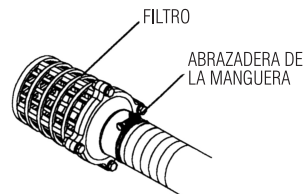
Utilice alguna manguera adecuada disponible en el comercio, el conector de la manguera y la abrazadera. La manguera de succión debe ser de construcción reforzada y no plegadiza. La longitud de la manguera de succión no debe superar los 8 m. El rendimiento de la bomba mejora mientras más cerca se encuentre del nivel de agua. El tiempo de auto-cebado es también proporcional a la longitud de la manguera.

El filtro que se proporciona con la bomba debe de estar unido al final de la manguera de succión con una abrazadera, tal y como se muestra.



**i** **IMPORTANTE:** Esta bomba no está diseñada para utilización con líquidos que contengan residuos sólidos ni partículas abrasivas. Utilice sólo para traslado de aguas limpias. Siempre utilice el filtro de succión para evitar el ingreso de elementos sólidos que puedan provocar daños severos en su bomba.

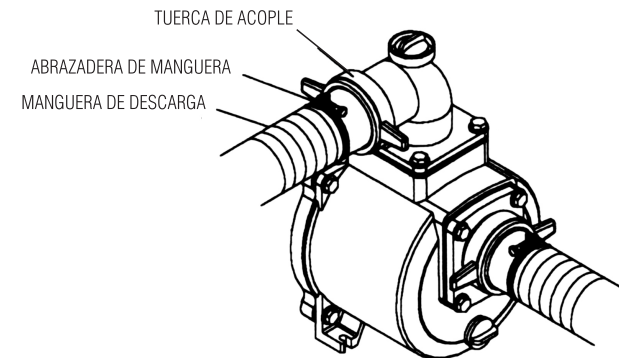
**!** **CUIDADO:** Siempre instale el filtro al final de la manguera de succión antes de bombear. El filtro retendrá desechos que pueden causar atascamientos y daño al impulsor, sellos y carcasas.



##### 3- CONECTE LA MANGUERA DE DESCARGA

Utilice una manguera de acuerdo al diámetro de su motobomba, del conector de manguera y la abrazadera. Una manguera corta y de gran diámetro es más eficiente. Una manguera larga o de diámetro pequeño incrementa la fricción de fluido y reduce la salida de la bomba.

**i** **NOTA:** Apriete bien la abrazadera para prevenir que se desconecte la manguera cuando se encuentre con alta presión.





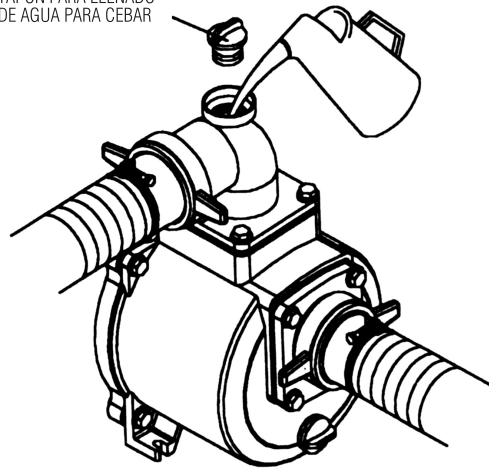
#### 4- REVISE EL AGUA DE CEBADO

La cámara de la bomba debe estar cebada con gran cantidad de agua antes de operarla.



**CUIDADO:** Nunca intente operar la bomba sin el agua de cebado, ya que la bomba se recalentará. Una operación muy prolongada en seco destruirá el sello de la bomba. Si la unidad ha sido operada en seco, detenga inmediatamente el motor y permita que se enfríe la bomba antes de añadir el agua de cebado.

TAPON PARA LLENADO  
DE AGUA PARA CEBAR



#### 5. MANTENIMIENTO.

Una inspección periódica y un ajuste de la bomba son esenciales si se pretende mantener un alto nivel de desempeño. El mantenimiento regular también ayudará a extender la vida de servicio. Los intervalos de servicio requerido y el tiempo de mantenimiento a ser ejecutado están descritos en la tabla de mantenimiento del motor en el manual del motor.



**ADVERTENCIA:** Apague el motor antes de ejecutar cualquier mantenimiento.



**CUIDADO:** Si es necesario que el motor esté encendido, asegúrese que el área esté bien ventilada. El escape contiene gas venenoso de monóxido de carbono; la exposición a este gas puede causar pérdida del conocimiento y puede conducir a la muerte.

- Si la bomba ha sido usada accidentalmente con agua de mar, etc., bombee agua limpia y fresca inmediatamente después para reducir la corrosión o remover los sedimentos.

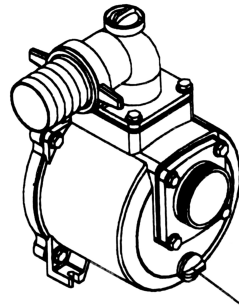
- Use repuestos originales POWERPRO o su equivalente para el mantenimiento y reparación. Los repuestos alternativos pueden dañar la bomba.



## 6. TRANSPORTE/ ALMACENAJE

**⚠ ADVERTENCIA:** Para evitar quemaduras severas o peligros de incendio, permita que se enfríe el motor antes de transportar la bomba o almacenarla.

**⚠ ADVERTENCIA:** Cuando transporte la bomba, gire la llave de paso de combustible a la posición (APAGADO), mantenga la bomba nivelada y asegúrese que la tapa del estanque esta instalada adecuadamente. El derrame de combustible o los vapores de éste pueden incendiarse.



TAPON DE DRENAJE DE LA BOMBA

Antes de almacenar la bomba por un largo período de tiempo:

- 1- Asegúrese que el área de almacenamiento esté libre de humedad excesiva y polvo.
- 2- Limpie el interior de la bomba.

Sedimentos se asentarán en la bomba si ha sido usada en agua fangosa o con arena, o con agua que tenga pesados escombros.

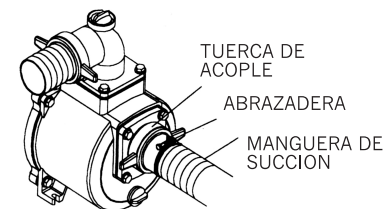
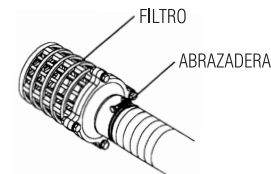
Bombear agua limpia a través de la bomba antes de apagarla, ya que el propulsor puede dañarse cuando se vuelva a arrancar. Después de bombear el agua limpia, remueva el tapón de drenaje, drene toda el agua que sea posible del receptáculo de la bomba y reinstale el tapón.

## 7. SOLUCIONADOR DE PROBLEMAS

Cuando el motor no arranca:

- a) ¿El combustible usado es el apropiado?
- b) ¿Hay suficiente aceite en el motor?
- c) ¿Está la llave de paso de combustible ABIERTA?
- d) ¿Hay combustible en el tanque?
- e) ¿Está correctamente sincronizada la inyección?
- g) ¿Es mala la atomización de las boquillas de inyección?
- h) Si el motor continúa sin arrancar, lleve la bomba a un agente autorizado **POWERPRO**.

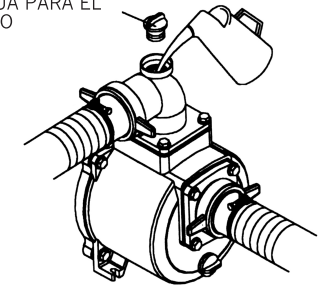
**⚠ ADVERTENCIA:** Si se derrama algo de combustible, asegúrese que el área esté seca antes de encender el motor. El combustible derramado o los vapores de éste pueden originar ignición.



Cuando la bomba no puede bombear el agua

- a) ¿Está cebada totalmente la bomba?

TAPON DE LLENADO DE AGUA PARA EL CEBADO



- b) Está obstruido el filtro de succión?
- c) Están instaladas adecuadamente las abrazaderas?
- d) Está dañada la manguera?
- e) Está el cabezal de succión demasiado alto?
- f) Si la bomba continúa sin operar, llévela a un representante autorizado **POWERPRO**.



## 8. ESPECIFICACIONES

Modelo	DWP30	DWP40	DWP20F	DWP30FLE	DWP30LE	DWP40LE
Altura máxima	25m	25m	75m	65m	25m	25m
Flujo máximo	50m <sup>3</sup> /h	65m <sup>3</sup> /h	20m <sup>3</sup> /h	40m <sup>3</sup> /h	50m <sup>3</sup> /h	65m <sup>3</sup> /h
Succión máxima				8m		
Altitud operación				≤1000m		
T° ambiente máx.				40°C		
Peso Neto	45kg	67kg	47kg	70kg	52kg	72kg
Diámetro de entrada / salida	3" (80 mm)	4" (100 mm)	2" (50 mm)	3" (80 mm)	3" (80 mm)	4" (100 mm)
Tiempo de Autocebado	30 s/4m	180 s/4m	30 s/4m	30 s/4m	120 s/4m	180 s/4m
Motor	178F	186F	178F	186F	178F	186F
Tipo	Diesel, monocilíndrico, 4T, refrigerado por aire, inyección directa					
Velocidad de giro	3600rpm					
Cilindrada	296cc	406cc	296cc	406cc	296cc	406cc
Potencia máxima	6,7HP/3600rpm	10HP/3600rpm	6,7HP/3600rpm	10HP/3600rpm	6,7HP/3600rpm	10HP/3600rpm
Capacidad Tanque Combustible	3,5 L	5,5 L	3,5 L	12,5 L	12,5 L	12,5 L
Sistema de partida	Manual	Manual	Manual	Eléctrica y Manual	Eléctrica y Manual	Eléctrica y Manual







**POWERPRO CHILE** / Vielva y Cía. Ltda.  
San Francisco 144, Santiago de Chile  
Teléfono: (56-2) 2389 0000  
[www.vielva.cl](http://www.vielva.cl)



## POLIZA DE GARANTÍA

MODELO _____	PERÍODO DE GARANTÍA (1) UN AÑO.
TIENDA COMERCIAL _____	CIUDAD _____
N° BOLETA O FACTURA _____	FECHA DE COMPRA _____

**ESTIMADO CLIENTE:** El producto adquirido por usted ha sido sometido a rigurosos procesos de control de calidad antes de su venta al consumidor final. Por lo anterior, POWERPRO garantiza su perfecto funcionamiento y desempeño durante el período de garantía señalado más abajo. En el evento que el producto detallado no funcione o funcione defectuosamente por fallas atribuibles a su fabricación o materiales, usted tendrá derecho a usar esta garantía en los términos que a continuación se indican.

**EN QUÉ CONSISTE LA GARANTÍA:** En la eventualidad que su equipo experimente una falla atribuible a defectos de fabricación, usted podrá hacer uso de la garantía, siendo su equipo revisado y reparado gratuitamente, incluyendo mano de obra y repuestos, por POWERPRO a través de su red de servicios técnicos autorizados a lo largo del país. La garantía podrá hacerse efectiva las veces que sea necesario cada vez que se presenten defectos atribuibles a la fabricación del equipo, dentro de su período de validez. La garantía sólo es válida en Chile. POWERPRO podrá determinar a su discreción si efectúa la revisión y/o reparación directamente o a través de sus servicios autorizados.

**CÓMO SE HACE EFECTIVA LA GARANTÍA:** Para hacer efectiva la garantía, usted debe acudir con su producto a cualquiera de los servicios técnicos autorizados que se encuentren vigentes en el momento de hacer uso de esta garantía, debiendo presentar la póliza original con los datos de la compra. Es necesario presentar, además de la póliza, el original de la boleta o la factura, en que se pueda verificar la fecha de la compra y modelo correspondiente al equipo adquirido.

**EXCLUSIONES DE LA GARANTÍA:** La garantía perderá toda validez en las siguientes situaciones: **1.** Enmiendas en la póliza de garantía, boleta o factura; ausencia o no presentación de alguno de estos documentos originales. **2.** Mal uso del equipo, intervención en él o modificación por parte de terceros. Ausencia, rotura o violación de sellos de garantía, cuando estos existen en los productos por disposición de POWERPRO. **3.** Uso indebido del producto o uso con químicos distintos a los indicados en el manual de uso. **4.** Daño causado por golpe de bodegaje, transporte incorrecto o trato indebido. **5.** Daños causados por terremoto, inundación, incendio, relámpago, anegaciones, ambientes de excesivo polvo, humedad o por voltaje excesivo proveniente de la fuente de alimentación eléctrica. **6.** Daño causado por cualquier elemento extraño en el interior del producto. **7.** Cuando el producto no sea utilizado o cuidado en conformidad a las indicaciones del manual de uso. **8.** El reemplazo de elementos de desgaste ocasionado por el uso habitual del equipo no está cubierto por la garantía: filtros, bujía, embrague, accesorios de corte, boquillas, inyectores. **9.** El daño ocasionado por el no mantenimiento adecuado del equipo, revisiones periódicas a elementos que sufren desgaste por su uso habitual. **10.** Utilización del producto para fines comerciales, inclusive su arriendo o alquiler. **11.** Las mantenciones en ningún caso están cubiertas por garantía, siendo de exclusiva responsabilidad del propietario.

**RECOMENDACIONES AL CLIENTE:** **1.** Antes de conectar y usar el equipo, lea cuidadosamente el manual de uso. **2.** Utilice sólo accesorios recomendados por la fábrica.