

MANUAL DE OPERACIÓN

TALADRO ATORNILLADOR INALÁMBRICO

LB130DD

**Batería y
cargador de
batería NO
INCLUIDOS.
Se venden
por separado.**

Voltaje nominal **DC 18V**

Max. Cap. Perforación: Acero: **Ø8mm** / Madera: **Ø25mm**

Voltaje de batería **DC 18V**

Celda de la batería **Li-ion 2.0Ah (opcional de 4.0Ah)**

 **POWER[®] PRO**

CONTENIDOS

Pág. 3	ESPECIFICACIONES TÉCNICAS
Pág. 3	CARACTERÍSTICAS DEL PRODUCTO
Pág. 5	SEGURIDAD GENERAL
Pág. 10	ANTES DE USAR
Pág. 13	OPERACIÓN
Pág. 16	MANTENIMIENTO
Pág. 17	MEDIOAMBIENTE
Pág. 19	POLIZA DE GARANTÍA

Descripción de los símbolos

La placa de características de su herramienta puede mostrar símbolos. Estos representan información importante sobre el producto o instrucciones sobre su uso.



Use protección auditiva.

Use protección para los ojos.

Use protección respiratoria.

Usar protección para la cabeza.



Use protección para las manos.



Lea el manual de instrucciones.



¡NO incinere las baterías!.



¡Precaución!.



Sólo para uso en interiores!.



Fusible de retardo interno con una corriente máxima de 3,15A.



Construcción Clase II (Doble Aislación).

ESPECIFICACIONES TÉCNICAS

Voltaje nominal: DC 18V
 Sin velocidad de carga: 0-500 / 0-1800rpm
 Capacidad del mandril: 13mm
 Max. Capacidad de perforación: Acero: Ø 8 mm /
 Madera: Ø25 mm
 Voltaje de batería: DC 18V
 Celda de la batería: Li-ion 2.0Ah (opcional de
 4.0Ah).

Cargador:

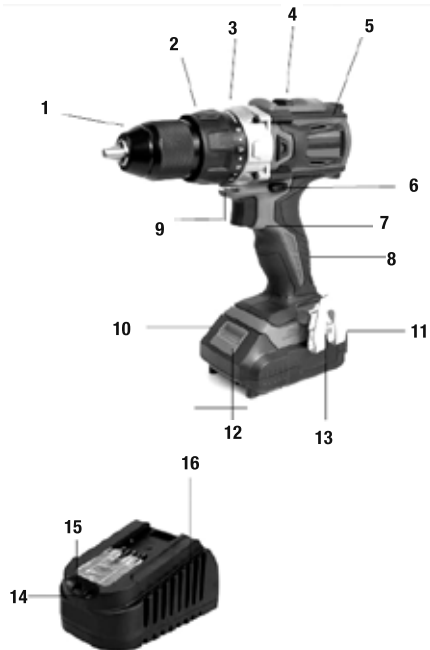
Voltaje nominal: 230-240V AC, 50-60Hz
 Voltaje de salida: DC14.4-18V
 Tiempo de carga: 2,0Ah=1,5hr / 4,0Ah=3hrs
 Clase de protección: Doble Aislación

Datos de Sonido y Vibración:

Presión sonora LPA: 71,03dB (A)
 Potencia sonora LWA: 82,03dB (A)
 Incertidumbre K: 3 dB (A)
 Vibración (sin carga): 0,887 m / s²
 Vibración (perforación): 1,892 m / s²
 Incertidumbre K: 1,5 m/s²

**Batería y
 cargador de
 batería NO
 INCLUIDOS.
 Se venden
 por separado.**

CARACTERÍSTICAS DEL PRODUCTO



1. Mandril Autoajutable
2. Collar de mandril
3. Selector de par
4. Interruptor de engranaje
5. Rejillas de ventilación del motor
6. Interruptor de avance / retroceso
7. Interruptor de activación
8. Mango de la mano
9. Luz de trabajo



10. Batería
11. Indicador de carga de la batería
12. Liberación de la batería
13. Clip de cinturón
14. LED verde
15. LED rojo
16. Cargador de batería



ADVERTENCIA: Siempre use protección auditiva donde el nivel de sonido exceda 85dB (A) y limite el tiempo de exposición si es necesario. Si los niveles de sonido son incómodos, incluso con protección para los oídos, deje de usar la herramienta inmediatamente y compruebe que la protección auditiva está correctamente montada y proporciona el nivel correcto de atenuación de sonido para el nivel de sonido producido por la herramienta.



ADVERTENCIA: La exposición del usuario a la vibración de la herramienta puede causar pérdida del sentido del tacto, entumecimiento, hormigueo y menor capacidad de agarre. La exposición a largo plazo puede conducir a una condición crónica. Si es necesario, limite la duración del tiempo expuesto a las vibraciones y use guantes anti-vibración. No opere la herramienta con las manos por debajo de una temperatura normal y cómoda, ya que la vibración tendrá un efecto mayor.

Utilice las cifras proporcionadas en la especificación relativa a la vibración para calcular la duración y la frecuencia de funcionamiento de la herramienta.

Los niveles de sonido y vibración en la especificación se determinan según EN60745 o normas internacionales similares. Las figuras representan un uso normal para la herramienta en condiciones normales de trabajo. Una herramienta mal mantenida, incorrectamente montada o mal utilizada puede producir niveles crecientes de ruido y vibración. www.osha.europa.eu proporciona información sobre los niveles de sonido y vibración en el lugar de trabajo que pueden ser útiles para los usuarios domésticos que utilizan herramientas durante largos periodos de tiempo.

SEGURIDAD GENERAL



ADVERTENCIA Lea todas las advertencias de seguridad y todas las instrucciones. El incumplimiento de las advertencias e instrucciones puede provocar descargas eléctricas, incendio y / o lesiones graves.



ADVERTENCIA: Este aparato no debe ser utilizado por personas (incluyendo niños) con capacidades físicas o mentales reducidas o por falta de experiencia o conocimiento, a menos que hayan recibido supervisión o instrucciones sobre el uso del aparato por parte de una persona responsable de su seguridad. Los niños deben ser supervisados para asegurarse de que no juegan con el aparato.

Guarde todas las advertencias e instrucciones para futuras referencias. El término "herramienta eléctrica" en las advertencias se refiere a su herramienta eléctrica accionada por una red (con cable) o una herramienta eléctrica accionada por batería (inalámbrica).

1. ÁREA DE TRABAJO

- a) **Mantenga el área de trabajo limpia y bien iluminada.** Las áreas desordenadas y oscuras invitan a accidentes.
- b) **No utilice herramientas eléctricas en atmósferas explosivas, como en presencia de líquidos inflamables, gases o polvo.** Las herramientas eléctricas crean chispas que pueden encender el polvo o los vapores.

- c) **Mantenga alejados a los niños y transeúntes mientras maneja una herramienta eléctrica.** Las distracciones pueden hacer que pierda el control.

2) SEGURIDAD ELÉCTRICA

- a) **Los enchufes de la herramienta eléctrica deben coincidir con el tomacorriente. Nunca modifique el enchufe de ninguna manera. No utilice enchufes adaptadores con herramientas eléctricas conectadas a tierra.** Los enchufes no modificados y los tomacorrientes coincidentes reducirán el riesgo de descarga eléctrica.
- b) **Evite el contacto corporal con superficies conectadas a tierra, tales como tuberías, radiadores, estufas y refrigeradores.** Existe un mayor riesgo de descarga eléctrica si su cuerpo está conectado a tierra o conectado a tierra.
- c) **No exponga las herramientas eléctricas a la lluvia o condiciones húmedas.** El agua que entra en una herramienta eléctrica aumentará el riesgo de descarga eléctrica.
- d) **No abuse del cable. Nunca use el cable para transportar, tirar o desenchufar la herramienta eléctrica. Mantenga el cable alejado del calor, aceite, bordes afilados o partes móviles.** Los cables dañados o



enredados aumentan el riesgo de descarga eléctrica.

- e) **Cuando utilice una herramienta eléctrica al aire libre, utilice un cable de extensión adecuado para uso en exteriores.** El uso de un cable adecuado para uso en exteriores reduce el riesgo de descarga eléctrica.
- f) **Si es inevitable utilizar una herramienta eléctrica en un lugar húmedo, utilice un suministro protegido de dispositivo de corriente residual (RCD).** El uso de un RCD reduce el riesgo de descarga eléctrica.

3) SEGURIDAD PERSONAL

- a) **Manténgase alerta, observe lo que está haciendo y use el sentido común al operar una herramienta eléctrica. No use una herramienta eléctrica mientras esté cansado o bajo la influencia de drogas, alcohol o medicamentos.** Un momento de inatención al operar herramientas eléctricas puede resultar en lesiones personales graves.
- b) **Use equipo de protección personal. Siempre use protección para los ojos.** Equipos de seguridad como máscaras contra el polvo, zapatos de seguridad antideslizantes, sombrero duro o protección auditiva usados para condiciones apropiadas reducirán las lesiones personales.
- c) **Evitar el arranque involuntario. Asegúrese de que el interruptor esté en la posición de apagado antes de conectar la fuente de**

alimentación y / o el paquete de baterías, recoger o transportar la herramienta.

- Cargar las herramientas eléctricas con el dedo en el interruptor o energizar las herramientas eléctricas que tienen el interruptor encendido invita a accidentes.
- d) **Quite cualquier llave o llave de ajuste antes de encender la herramienta eléctrica.** Una llave o una llave izquierda unida a una parte giratoria de la herramienta eléctrica puede resultar en lesiones personales.
- e) **No se extienda demasiado. Mantenga la postura y el equilibrio en todo momento.** Esto permite un mejor control de la herramienta eléctrica en situaciones inesperadas.
- f) **Vestirse apropiadamente. No use ropa suelta o joyas. Mantenga el cabello, la ropa y los guantes alejados de las partes móviles.** La ropa suelta, la joyería o el pelo largo pueden quedar atrapados en las partes móviles.
- g) **Si se proporcionan dispositivos para la conexión de las instalaciones de extracción y recolección de polvo, asegúrese de que estén conectados y utilizados correctamente.** El uso de estos dispositivos puede reducir los peligros relacionados con el polvo.

4) USO Y CUIDADO DE LA HERRAMIENTA ELÉCTRICA

- a) **No fuerce la herramienta eléctrica. Utilice la herramienta eléctrica adecuada para**

- su aplicación.** La herramienta eléctrica correcta hará el trabajo mejor y más seguro a la velocidad para la que fue diseñado.
- b) **No utilice la herramienta eléctrica si el interruptor no la enciende y apaga.** Cualquier herramienta eléctrica que no pueda ser controlada con el interruptor es peligrosa y debe ser reparada.
 - c) **Desconecte el enchufe de la fuente de alimentación antes de realizar cualquier ajuste, cambio de accesorios o almacenamiento de herramientas eléctricas.** Estas medidas preventivas de seguridad reducen el riesgo de arrancar la herramienta eléctrica accidentalmente.
 - d) **Guarde las herramientas eléctricas inactivas fuera del alcance de los niños y no permita que las personas que no estén familiarizadas con la herramienta eléctrica o estas instrucciones utilicen la herramienta eléctrica.** Las herramientas eléctricas son peligrosas en manos de usuarios inexpertos.
 - e) **Mantenga las herramientas eléctricas. Compruebe la desalineación o el atascamiento de las piezas móviles, la rotura de las piezas y cualquier otra condición que pueda afectar el funcionamiento de las herramientas eléctricas. Si está dañado, haga reparar la herramienta eléctrica antes de usarla.** Muchos accidentes son causados por herramientas eléctricas mal mantenidas.
 - f) **Mantenga las herramientas de corte afiladas y limpias.** Las herramientas de corte

adecuadamente mantenidas con filos afilados son menos propensas a unirse y son más fáciles de controlar.

- g) **Utilice la herramienta eléctrica, los accesorios y los trozos de herramienta, etc., de acuerdo con estas instrucciones y de la manera prevista para el tipo particular de herramienta eléctrica, teniendo en cuenta las condiciones de trabajo y el trabajo a realizar.** El uso de la herramienta eléctrica para operaciones diferentes a las previstas podría resultar en una situación peligrosa.

USO Y CUIDADO DE LA BATERÍA

- a) **Recargue sólo con el cargador especificado por el fabricante.** Un cargador que sea adecuado para un tipo de batería puede crear un riesgo de incendio cuando se usa con otra batería.
- b) **Utilice herramientas eléctricas sólo con baterías específicamente designadas.** El uso de otras baterías puede crear un riesgo de lesiones y fuego.
- c) **Cuando la batería no esté en uso, manténgala alejada de otros objetos metálicos, como clips de papel, monedas, claves, clavos, tornillos u otros objetos metálicos pequeños que puedan realizar una conexión de un terminal a otro.** El cortocircuito de los terminales de la batería puede causar quemaduras o un incendio.



- d) **Si el líquido entra en contacto con los ojos, busque ayuda médica.** El líquido expulsado de la batería puede causar irritación o quemaduras.
- e) **En condiciones abusivas, el líquido puede ser expulsado de la batería; evitar el contacto.** En caso de contacto, enjuague con agua. Si el líquido entra en contacto con los ojos, busque ayuda médica. El líquido expulsado de la batería puede causar irritación o quemaduras.

5) SERVICIO

- a) **Haga reparar su herramienta eléctrica por una persona de reparación calificada utilizando sólo piezas de repuesto idénticas.** Esto asegurará que se mantenga la seguridad de la herramienta eléctrica.

SEGURIDAD ADICIONAL PARA LOS TALADROS DE BATERÍA



ADVERTENCIA

Importante: Es imprescindible seguir todas las normas de seguridad nacionales relativas a la instalación, funcionamiento y mantenimiento.

- a) NO permita que cualquier persona menor de 18 años use esta herramienta y asegúrese de que los operadores estén calificados y estén familiarizados con las instrucciones de operación y seguridad.
- b) Los cargadores de baterías son para uso en interiores solamente. Asegúrese de que la fuente de alimentación y el cargador estén protegidos contra la humedad en todo momento.
- c) Cuando use el taladro, use equipo de seguridad incluyendo gafas de seguridad o escudo, protectores para los oídos y ropa protectora incluyendo guantes de seguridad. Use protección respiratoria adecuada para el trabajo que se está llevando a cabo. Se recomienda una clasificación mínima de FFP2. Si el funcionamiento de la herramienta causa incomodidad de alguna manera, deténgase inmediatamente y revise su método de uso.
- d) Utilice detectores de metal y voltaje para ubicar las líneas eléctricas, de agua o de gas ocultas. Evite tocar componentes vivos o conductores.
- e) Asegurar que la iluminación sea adecuada.
- f) Asegúrese de que la broca esté bien fijada en el portabrocas. Se pueden expulsar brocas de seguridad inseguras de la máquina causando un peligro.
- g) Asegúrese de que la broca no entre en contacto con la pieza de trabajo antes de poner en marcha la herramienta.
- h) Antes del taladrado, comprobar que hay suficiente espacio libre para la broca debajo de la pieza de trabajo.
- i) NO ejerza presión sobre la herramienta. Hacerlo acortaría su vida útil.

- j) Las brocas se calientan durante el funcionamiento, dejar enfriar antes de manipularlas.
- k) NUNCA use las manos para quitar el aserrín, las virutas o los residuos cerca de la broca.
- l) Si se interrumpe al operar el taladro, complete el proceso y apague antes de mirar hacia arriba.
- m) Siempre que sea posible, utilice abrazaderas o un vicio para mantener su trabajo.
- n) Examine regularmente el portabroca para ver si hay signos de desgaste o daño. Haga reparar las partes dañadas por un centro de servicio calificado.
- o) SIEMPRE espere hasta que el simulacro se haya detenido completamente antes de bajarlo.
- p) Revisar periódicamente todas las tuercas, tornillos y otras fijaciones y apretarlas cuando sea necesario.

SEGURIDAD DE LA BATERÍA



ADVERTENCIA: Las baterías de iones de litio, si se usan, almacenan o cargan incorrectamente, representan un riesgo de incendio, quemadura y explosión.

- suministradas con un producto o diseñadas específicamente para ser compatibles.
 - d) Deje que las baterías se enfríen durante 15 minutos después de la carga o de un uso intensivo. El incumplimiento de estas instrucciones puede causar sobrecalentamiento o incendio.
 - e) Cuando no estén en uso, las baterías deben almacenarse a temperatura ambiente (aproximadamente 20°C).
 - f) Asegúrese de que los contactos de la batería no pueden cortarse accidentalmente durante el almacenamiento. Mantenga las baterías limpias; Objetos extraños o suciedad puede causar un cortocircuito. Mantenga alejado de otros objetos metálicos, por ejemplo, clips, monedas, llaves, clavos y tornillos.
 - g) Bajo condiciones abusivas, el líquido puede ser expulsado de la batería. Este líquido puede causar irritación o quemaduras en la piel. Evitar el contacto. En caso de contacto accidental, enjuague con agua. Si el líquido entra en contacto con los ojos, busque ayuda médica.
 - h) NO abrir, desmontar, aplastar, calentar por encima de 60°C o incinerar. No desechar en el fuego o similar.
- a) Mantenga la batería fuera del alcance de los niños.
 - b) SOLAMENTE cargue baterías del Ion-Litio usando el cargador proporcionado o diseñado específicamente para su producto.
 - c) SOLAMENTE utilice baterías de iones de litio



ANTES DE USAR

SEGURIDAD DEL CARGADOR DE BATERÍA

Utilice el cargador correctamente.

- a) Consulte la sección de este manual relativa al uso del cargador de baterías antes de intentar cargar la batería.
- b) No intente utilizar el cargador con baterías que no sean las suministradas. Mantenga su cargador limpio; Objetos extraños o suciedad puede causar un cortocircuito o bloquear las ventilaciones. El incumplimiento de estas instrucciones puede causar sobrecalentamiento o incendio.
- c) Si el cable de alimentación está dañado, debe ser reemplazado por el fabricante, su agente de servicio o personas cualificadas para evitar un peligro.



ADVERTENCIA: NO intente recargar pilas no recargables.

Batería y cargador de batería NO INCLUIDOS. Se venden por separado.

EXTRACCIÓN DE UNA BATERÍA

Retire la batería de la herramienta presionando el botón de liberación de la batería, luego deslice la batería fuera de la ranura de la batería.



ADVERTENCIA: NO intente extraer la batería sin presionar el botón de liberación de la batería. La herramienta o la batería podrían estar dañadas.

COLOCACIÓN DE UNA BATERÍA

1. Coloque una batería deslizando la en la ranura de la batería de la herramienta hasta que haga clic y se bloquee en su posición.

Nota: Asegúrese de que la batería y la herramienta están alineadas correctamente. Si la batería no se desliza fácilmente en la herramienta, no la fuerce. En su lugar, deslice la batería fuera de la herramienta de nuevo, compruebe la parte superior de la batería y la ranura de la batería de herramientas están limpios y no dañados y que los contactos no están doblados.

CONFIGURACIÓN DEL CARGADOR DE BATERÍA

1. Si está instalado, quite cualquier batería del cargador de batería.
2. Inserte el enchufe del cargador de batería en una toma de corriente adecuada.

Nota: El LED verde del cargador de la batería parpadeará para indicar que el cargador está listo para cargar la batería.



ADVERTENCIA: Utilice este cargador SOLAMENTE para cargar la batería suministrada o baterías adicionales compradas específicamente diseñadas para esta herramienta.



ADVERTENCIA: El cargador está diseñado sólo para uso en interiores y NO se debe utilizar en condiciones húmedas o húmedas.

CARGANDO LA BATERÍA



ADVERTENCIA: Si no se sigue el procedimiento correcto al cargar las baterías, resultará en un daño permanente.

Nota: El tiempo de carga normal es de aproximadamente 90min. para una batería descargada de 2,0Ah y de 180min. para una batería de 4,0Ah. Sin embargo, si la batería se ha dejado en un estado descargado durante algún tiempo, puede tardar más tiempo en cargarse.

1. Deslice una batería completamente o parcialmente descargada en el cargador de batería.

Nota: Asegúrese de que la batería y el cargador de la batería estén alineados correctamente. Si la batería no se desliza fácilmente al cargador de baterías, no lo fuerce. En su lugar, retire la batería, compruebe la parte superior de la batería y la ranura del cargador de batería estén limpias y sin daños y que los contactos no estén doblados.

2. Una vez iniciada la carga, el LED rojo se iluminará.

3. Cuando la batería esté completamente cargada, el LED verde se iluminará.

Nivel de carga de la batería: La batería tiene un indicador de carga de la batería incorporado. Presionando el botón a la derecha se indica el nivel de carga. El LED derecho indica un alto nivel de carga y la izquierda un nivel de carga bajo que significará que la batería requerirá la carga pronto.

IMPORTANTE: Cuando se indica un nivel de carga bajo, la herramienta puede dejar de funcionar mientras está en uso, lo cual es peligroso cuando se utiliza una sierra circular. Asegúrese siempre de que la batería tenga un buen nivel de carga.

Nota: sobre la carga de la batería:

- La batería debe cargarse a temperaturas ambiente entre 10 y 40 ° C (idealmente alrededor de 20 ° C).
- Después de cargar, deje que la batería se enfríe durante 15 minutos antes de usarla.
- Asegúrese de que el cargador está



desconectado de la red eléctrica después de su uso y se almacena correctamente.

- NO deje las baterías en carga durante períodos prolongados y NUNCA almacene las baterías en carga.
- El cargador de batería supervisa la temperatura y el voltaje de la batería durante la carga. Retire la batería una vez que la carga esté completa para maximizar los ciclos de carga de la batería y no desperdiciar energía.
- Las baterías pueden fallar con el tiempo, las pilas individuales de la batería pueden fallar y la batería puede cortocircuitarse. El cargador no cargará baterías defectuosas. Utilice otra batería, si es posible, para comprobar la funcionalidad correcta del cargador y comprar una batería de reemplazo si se indica una batería defectuosa.
- NO almacene los paquetes de baterías de iones de litio en un estado descargado durante un período prolongado, ya que esto puede dañar las células de iones de litio. Para el almacenamiento a largo plazo, almacene las baterías en un estado de carga alta desconectado de la herramienta eléctrica.
- La capacidad de las baterías se reducirá con el tiempo. Después de 100 ciclos de carga, el tiempo de funcionamiento de la batería y el rendimiento de par máximo del conductor se reducirán ligeramente. Esta disminución continuará hasta que la batería tenga capacidad mínima después de 500 ciclos de carga. Esto es normal y no es un fallo con la batería.

MONTAJE DE BROCAS Y ACCESORIOS



ADVERTENCIA: SIEMPRE retire la batería del taladro antes de fijar, ajustar o quitar los accesorios.



ADVERTENCIA: NO intente apretar las brocas (o cualquier otro accesorio) agarrando la parte frontal del portabrocas y encendiendo la herramienta. Esto puede ocasionar lesiones personales y causar daños al portabrocas.



ADVERTENCIA: NUNCA coloque ningún accesorio o broca con una velocidad máxima inferior a la velocidad sin carga de la herramienta eléctrica.

1. Abra las mordazas del mandril (1) girando el collar del mandril (2) en el sentido contrario a las agujas del reloj.
2. Coloque la broca o el accesorio centralmente en el portabrocas.
3. Apriete las mandíbulas del mandril girando el collar del mandril en el sentido de las agujas del reloj.
4. Cuando la broca o el accesorio estén firmemente sujetos, ejecute cuidadosamente la máquina para comprobar que está funcionando centralmente, suavemente y uniformemente. Si el pedacito está “tambaleándose” o no está funcionando en el centro, suelte el portabrocas, compruebe si el accesorio está dañado, corrija su posición, vuelva a apretar y pruebe de nuevo.

OPERACIÓN

CONTROL DE DIRECCIÓN



ADVERTENCIA: NUNCA cambie el sentido de rotación mientras la herramienta está funcionando. Esto puede causar daños permanentes a la herramienta.

- El sentido de rotación se puede ajustar con el interruptor de avance / retroceso (6).
- Para la rotación en sentido contrario a las agujas del reloj, empuje el interruptor a la derecha.
- Para la rotación en sentido horario, empuje el interruptor hacia la izquierda.

Nota: Cuando el interruptor de avance / retroceso está en la posición central, el taladro está bloqueado y no se puede encender. Utilice este ajuste como característica de seguridad para evitar que el taladro se encienda accidentalmente.

CONTROL DE TORQUE

Nota: Este taladro inalámbrico está equipado con un embrague de control de par que permite que la máquina se ajuste al par correcto para la aplicación individual.

- Los ajustes del embrague están indicados por los símbolos del selector de par (3).
- Gire el selector de par para seleccionar el ajuste deseado: cuanto mayor sea el número

mostrado en el anillo de par, mayor será el par producido por el también.

SELECCIÓN DE MARCHAS

- Seleccionar el engranaje 1 en el interruptor de engranaje (4) para el par más alto. Un engranaje de velocidad inferior es generalmente más adecuado para accionar tornillos y sujetadores.
- Seleccionar el engranaje 2 en el interruptor de engranaje para el par menor. Un engranaje de mayor velocidad es para taladrar y no debe utilizarse para apretar tornillos y sujetadores.

Nota: SIEMPRE lea la documentación suministrada con brocas y accesorios para la velocidad recomendada o máxima y utilice el equipo más apropiado. Ver 'Especificación' para la velocidad máxima sin carga de cada engranaje.

ENCENDIDO / APAGADO



ADVERTENCIA: SIEMPRE use equipo de protección personal adecuado cuando configure y opere esta máquina.

1. Para iniciar el taladro, apriete el interruptor de disparo (7)
2. La luz de trabajo incorporada (9) se iluminará cuando el interruptor de activación esté apretado



Nota: Si no se puede presionar el interruptor de disparo, verifique que el interruptor de avance / retroceso (6) no esté ajustado a su posición intermedia, lo que bloquea el dispositivo (véase “Control de dirección”).

3. La velocidad del taladro es controlada por el movimiento del gatillo: cuanto más se presiona el Interruptor de Gatillo, más rápido se ejecutará el taladro.
4. Suelte el interruptor de disparo para detener la máquina.

USO DEL DESTORNILLADOR

Nota: Siempre utilice un soporte universal de bits cuando trabaje con los destornilladores. No coloque los destornilladores directamente en el portabrocas.

1. Seleccionar el engranaje 1 con el interruptor de engranaje (4).
 2. Gire el selector de modo a Drive.
 3. Ajuste el taladro al ajuste de par apropiado (véase ‘Control de par’).
- Al manejar los tornillos NUNCA utilice la máquina en modo de perforación.

Nota: Si tiene dudas de cuál es el par de ajuste que mejor se adapte a la aplicación, comience con un ajuste bajo y aumente, si se requiere más par (por ejemplo, si el tornillo no se está introduciendo lo suficiente en la pieza).



ADVERTENCIA: La broca, especialmente la punta, se calentará mucho al perforar mampostería y hormigón.

NO toque la broca y nunca permita que entre en contacto con materiales combustibles.



ADVERTENCIA: NO inhale el polvo de mampostería. Use protección respiratoria adecuada. El polvo de mampostería, hormigón y sustancias similares es dañino y puede ser tóxico.

PERFORACIÓN DE MADERA

1. Seleccionar el engranaje apropiado usando el interruptor de engranaje (4).
 2. Gire el selector de modo a la posición de perforación.
- Asegúrese de que las brocas son adecuadas para madera y están dentro de la capacidad máxima de esta máquina (ver “Especificación”).



ADVERTENCIA: NO inhale el polvo de madera. Use protección respiratoria adecuada. Algunos polvos de madera pueden ser tóxicos.

META DE PERFORACIÓN

1. Seleccionar el engranaje apropiado usando el interruptor de engranaje (4).
2. Gire el selector de modo a la posición de perforación.
 - Asegurarse de que las brocas son adecuadas para el grado de metal que se está perforando, y que están dentro de la capacidad máxima de la máquina (ver “Especificación”).
 - Para garantizar la exactitud, marque la posición de agujero deseada utilizando un martillo y un punzón central.



ADVERTENCIA: La broca y la pieza de trabajo se calientan mucho al perforar metal. NO toque la broca y nunca permita que entre en contacto con materiales combustibles cuando esté caliente. Utilice siempre un lubricante o fluido de corte adecuado y taladre a velocidades apropiadas.

- SOLAMENTE aplique presión moderada a la broca, asegurando un corte eficiente y una vida útil de la broca prolongada.
- Utilice una broca de avellanado para eliminar las rebabas afiladas del agujero, evitando cortes y otros tipos de lesiones.



ADVERTENCIA: Si la herramienta eléctrica se calienta excesivamente durante el uso, deje de usar la herramienta inmediatamente y deje que se enfríe antes de continuar el trabajo. El período de enfriamiento se puede reducir operando el taladro a máxima velocidad sin carga. Asegúrese siempre de que los respiraderos del motor (5) no estén bloqueados y no permita que el polvo entre en el cuerpo de la herramienta a través de los respiraderos del motor; El polvo, especialmente el polvo metálico, puede dañar o destruir la herramienta.



MANTENIMIENTO



ADVERTENCIA: SIEMPRE desconecte de la red eléctrica, antes de realizar cualquier mantenimiento / limpieza del cargador. Retire la batería antes de realizar cualquier mantenimiento / limpieza de la broca.

Nota: Tanto el taladro como el cargador no contienen piezas que el usuario pueda reparar. Si el dispositivo no funciona como se describe en este manual, devuélvalo a un centro de servicio GMC autorizado para su reparación.

INSPECCIÓN GENERAL

- Compruebe regularmente que todos los tornillos de fijación estén apretados.

LIMPIEZA

- Mantenga su herramienta limpia en todo momento. La suciedad y el polvo provocarán que las partes internas se deshacen rápidamente y acorten la vida útil de la máquina. Limpie el cuerpo de la máquina con un cepillo suave o un paño seco. Si está disponible, use aire limpio, seco y comprimido para soplar a través de los orificios de ventilación.
- Limpie la carcasa de la herramienta con un suave y húmedo con un detergente suave. No utilice alcohol, gasolina o detergentes fuertes.
- Nunca utilice agentes cáusticos para limpiar piezas de plástico.

LUBRICACIÓN

- Lubrique ligeramente todas las partes móviles a intervalos regulares con un lubricante adecuado.

ALMACENAMIENTO

- Guarde esta herramienta útil en un lugar seguro y seco fuera del alcance de los niños.


DISPOSICIÓN

Siempre respete las normativas nacionales al deshacerse de las herramientas eléctricas que ya no son funcionales y no son viables para su reparación.

- No deseche las herramientas eléctricas u otros desechos de aparatos eléctricos y electrónicos, con la basura doméstica.
- Póngase en contacto con la autoridad local de eliminación de residuos para obtener información sobre la forma correcta de deshacerse de las herramientas eléctricas.

MEDIOAMBIENTE



Reciclado de los residuos: Las herramientas, los accesorios y los envases tienen que seguir la vía de  reciclaje adecuada. En virtud de las directivas europeas 2012/19/UE y 2006/66/CE, los componentes de un producto deben separarse, recogerse, reciclarse o eliminarse de acuerdo con las reglamentaciones medioambientales vigentes. Los aparatos, baterías, pilas, aceites, envases deberán llevarse a los centros de eliminación de residuos especiales tales como los ecoparques. Pedir información al municipio para conocer el centro más cercano apto para reciclar o recoger dichos residuos.



POWERPRO CHILE / Vielva y Cía. Ltda.
Luis Alberto Cruz 1166, Renca, Stgo. de Chile
Teléfono: +56 22389 0000
www.powerpro.cl
www.vielva.cl



POLIZA DE GARANTÍA

MODELO _____

TALADRO ATORNILLADOR
INALÁMBRICO

TIENDA COMERCIAL _____

Nº BOLETA O FACTURA _____

PERIODO GARANTIA _____

(24 MESES) DOS AÑOS

CIUDAD _____

FECHA DE COMPRA _____

ESTIMADO CLIENTE: El producto adquirido por usted ha sido sometido a rigurosos procesos de control de calidad antes de su venta al consumidor final. Por lo anterior, POWERPRO garantiza su perfecto funcionamiento y desempeño durante el período de garantía señalado más abajo. En el evento que el producto detallado no funcione o funcione defectuosamente por fallas atribuibles a su fabricación o materiales, usted tendrá derecho a usar esta garantía en los términos que a continuación se indican.

EN QUÉ CONSISTE LA GARANTÍA: En la eventualidad que su equipo experimente una falla atribuible a defectos de fabricación, usted podrá hacer uso de la garantía, siendo su equipo revisado y reparado gratuitamente, incluyendo mano de obra y repuestos, por POWERPRO, a través de su red de servicios técnicos autorizados a lo largo del país. La garantía podrá hacerse efectiva las veces que sea necesario cada vez que se presenten defectos atribuibles a la fabricación del equipo, dentro de su período de validez. La garantía sólo es válida en Chile. POWERPRO podrá determinar a su discreción si efectúa la revisión y/o reparación directamente o a través de sus servicios autorizados.

CÓMO SE HACE EFECTIVA LA GARANTÍA: Para hacer efectiva la garantía, usted debe acudir con su producto a cualquiera de los servicios técnicos autorizados que se encuentren vigentes en el momento de hacer uso de esta garantía, debiendo presentar la póliza original con los datos de la compra. Es necesario presentar, además de la póliza, el original de la boleta o la factura, en que se pueda verificar la fecha de la compra y modelo correspondiente al equipo adquirido.

EXCLUSIONES DE LA GARANTÍA: La garantía perderá toda validez en las siguientes situaciones: **1.** Enmiendas en la póliza de garantía, boleta o factura; ausencia o no presentación de alguno de estos documentos originales. **2.** Mal uso del equipo, intervención en él o modificación por parte de terceros. Ausencia, rotura o violación de sellos de garantía, cuando estos existen en los productos por disposición de POWERPRO. **3.** Uso indebido del producto o uso con químicos distintos a los indicados en el manual de uso. **4.** Daño causado por golpe de bodegaje, transporte incorrecto o trato indebido. **5.** Daños causados por terremoto, inundación, incendio, relámpago, anegaciones, ambientes de excesivo polvo, humedad o por voltaje excesivo proveniente de la fuente de alimentación eléctrica. **6.** Daño causado por cualquier elemento extraño en el interior del producto. **7.** Cuando el producto no sea utilizado o cuidado en conformidad a las indicaciones del manual de uso. **8.** El reemplazo de elementos de desgaste ocasionado por el uso habitual del equipo no está cubierto por la garantía: filtros, bujía, embrague, accesorios de corte, boquillas, inyectores. **9.** El daño ocasionado por el no mantenimiento adecuado del equipo, revisiones periódicas a elementos que sufren desgaste por su uso habitual. **10.** Utilización del producto para fines comerciales, inclusive su arriendo o alquiler. **11.** Las mantenciones en ningún caso están cubiertas por garantía, siendo de exclusiva responsabilidad del propietario.

PERÍODO DE VIGENCIA DE GARANTÍA: 2 Años.

RECOMENDACIONES AL CLIENTE: **1.** Antes de conectar y usar el equipo, lea cuidadosamente el manual de uso. **2.** Utilice sólo accesorios recomendados por la fábrica.

NOTA: Las imágenes e ilustraciones contenidas en este manual, fueron elaborados con fines ilustrativos, no constituyendo necesariamente una representación exacta de la realidad.
LB130DD . cod. 1030 11445 © Octubre 2017, Versión 1 (RE)



VIELVA

SERVICIO DE ASISTENCIA TECNICA EN TODO CHILE

Casa Matriz VIELVA: Luis Alberto Cruz 1166, Renca, Stgo. de Chile Tel. +56 22389 0000
Para mayor información, visita nuestra página web: www.vielva.cl

