

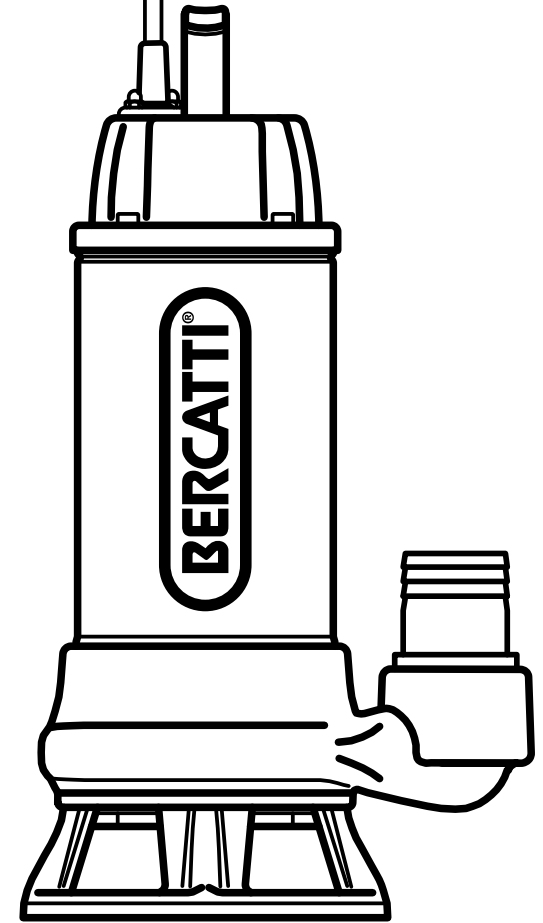


NOTA: Las imágenes e ilustraciones contenidas en este manual, fueron elaborados con fines ilustrativos, no constituyendo necesariamente una representación exacta de la realidad.  
105010877 50WCD13 Electro bomba Sumergible Agua Sucia © Agosto 2020, Version 1 (10)



**VIELVA**

SERVICIO DE ASISTENCIA TECNICA EN TODO CHILE  
Casa Matriz VIELVA COMERCIAL SpA: Luis Alberto Cruz 1166, Renca, Stgo. de Chile Tel. +56 22389 0000  
Para mayor información, visita nuestra página web: [www.vielva.cl](http://www.vielva.cl)



LEA CUIDADOSAMENTE ESTE MANUAL ANTES DE OPERAR EL EQUIPO

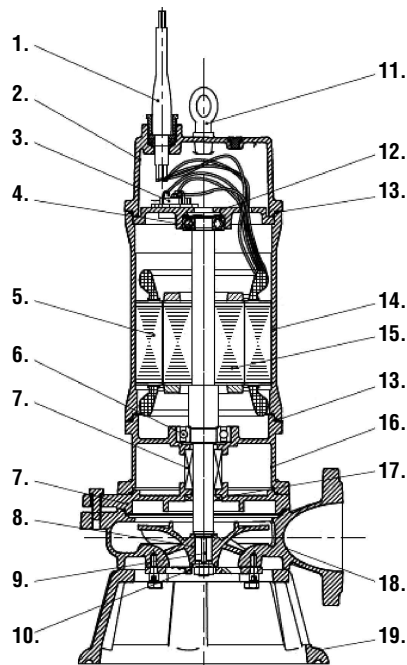
MANUAL DE OPERACION

# BOMBA SUMERGIBLE AGUA SUCIA 50WCD13

## ANTES DE LA OPERACION



**ADVERTENCIA:** ■ Prohibir estrictamente el uso en arena, sólida como piedra y ramas. ■ Antes de usar, la bomba debe tener una conexión a tierra confiable. ■ Prohibir estrictamente que la bomba funcione sin agua. ■ Corte la bomba cuando revise y repare la bomba. ■ Fije la válvula de mariposa al tubo de salida.



## 1. DESCRIPCIÓN GENERAL

Las bombas están diseñadas con un sistema que tritura los sólidos en trozos pequeños para que puedan ser conducidos a través de tuberías de un diámetro relativamente pequeño.

### 1.1 APLICACIONES

Las bombas están diseñadas para bombear:

- Aguas residuales con vertido de inodoros.
- Aguas residuales de restaurantes, hoteles, campings, etc.,
- Aguas residuales de uso doméstico.
- Aguas residuales de la industria

### 1.2 LÍMITES OPERATIVOS

PH: 6-9  
 Temperatura: 0°C-40°C  
 Líquido de densidad: Ma 1.100kg/m<sup>3</sup>  
 Profundidad máxima sumergible: 5m



**ADVERTENCIA:** Estrictamente prohibido el bombeo de aguas residuales con sedimento completo.

1) Cable. 2) Cubierta superior. 3) Protección térmica. 4) Rodamiento. 5) Estator. 6) Rodamiento. 7) Sello mecánico. 8) Impulsor. 9) Llave. 10) Asentamiento del cortador. 11) Anillo. 12) Cuña superior. 13) O-ring. 14) Carcasa del motor. 15) Rotor. 16) Cámara de aceite. 17) Marco del Sello de aceite. 18) Cuerpo de bomba 19) Cubierta de bomba.

## 2. INSTALACIÓN

Las bombas son adecuadas para diferentes tipos de instalación: temporal o permanente. La instalación temporal debe prestar atención a la bomba fija, para no hacer que la bomba gire y se descargue. La bomba con brida se puede fijar al auto acoplamiento.

La misma bomba, cuanto más pequeña corta, menos atasco en el canal y la tubería de la bomba. Cuanto mayor sea el flujo real, cuanto mayor sea la materia sólida que cortará, más atasco causará (al mismo tiempo, la carga del motor será mayor). Por lo tanto, debe fijar la válvula en la tubería de descarga, es mejor fijar la presión manómetro, ajuste la válvula para que la presión de salida sea la misma que la del cabezal en la placa de identificación. (Una presión atmosférica igual a 10m de cabezal) Si no es conveniente fijar el manómetro, abra la válvula hasta la mitad.

### CONEXIÓN ELÉCTRICA

La bomba debe conectarse a la caja de control de energía exterior. La caja de control debe tener la protección de sobrecarga actual. El valor de sobrecarga no es un 10% más que la corriente nominal. El voltaje y la frecuencia deben estar en la placa de identificación de la bomba. Asegúrese de que el rango de fluctuación del voltaje de alimentación exterior sea de ± 10%. Si sobrepasa el rango, destruirá el motor.

## 3. INICIO

Antes de comenzar, asegúrese de que la energía esté apagada. Asegúrese de que el circuito no se cierre de repente. La bomba no debe estar inactiva durante mucho tiempo.

**Pasos de operación como sigue:**

- Corte la energía, verifique si el impulsor puede girar libremente. Gire el cuchillo con la mano.
- Compruebe si el interruptor de flotador está correctamente fijado. (Si tiene).
- Sumerja la bomba en el agua, verifique que la superficie del líquido esté más alta que la bomba.
- Encienda la bomba.



**NOTA:** Tenga en cuenta que, si hay algún ruido o vibración, detenga la bomba de inmediato. Antes de encontrar la falla y excluir la falla, no reinicie la bomba.

- Bomba monofásica no necesita comprobar el sentido de rotación.
- Antes de poner en marcha la bomba trifásica, debe comprobar el sentido de rotación. La dirección de rotación debe ser la misma que la flecha de la bomba. Bloqueando la bomba de arriba hacia abajo, la cuchilla debe girar en sentido horario. Si gira incorrectamente, cambie dos cables de alimentación cualesquiera.
- Después de cada nueva fijación, debe verificar la dirección de rotación de la bomba. (Verificando la dirección de rotación, el tiempo de conducción no más de 10s)

## 4. REPARACIÓN Y SERVICIO

Antes de reparar y dar servicio, asegúrese de que la bomba esté limpia con agua. Desarme la bomba, limpie las partes de la bomba.

Cuando abra el tornillo de la cámara de aceite, tenga en cuenta que la presión en la cámara será mayor. Antes de perder presión, no saque el tornillo.

### 4.1 INTERVALO DE VERIFICACIÓN

Revise la bomba al menos una vez al año. Si el líquido está embarrado o con mucha arena, debe acortar el intervalo de control.

### 4.2 VERIFICAR DETALLES

- Consumo de energía: si es anormal, compruebe si la corriente aumenta.
- Condición del aceite: Si el aceite tiene agua, será como la leche. Quizás el sello mecánico gotee el agua. Cambie el aceite después de funcionar 3.000 horas o un año.
- Cables: asegúrese de que los cables estén sellados, no tengan la banda o la contracción.
- Partes de la bomba: Verifique si el impulsor, el cuerpo de la bomba, la cuchilla, el asiento de la cuchilla están desgastados o rotos. Si tiene, debe cambiar la pieza con defecto.
- Rodamiento: compruebe si el rodamiento está destruido o funciona sin flexibilidad.

### 4.3 REEMPLAZO DEL SISTEMA DE MOLIENDA

#### EXTRACCIÓN DEL SISTEMA DE MOLINILLO:

- Afloje el tornillo de uno de los pies de la bomba. ■ Afloje el anillo de la amoladora y abra el enchufe de bayoneta golpeando el anillo de la amoladora en sentido antihorario. ■ Retire el anillo de molinillo. ■ Quite el tornillo del extremo del eje. ■ Retire el cabezal de la amoladora.

#### INSTALACIÓN SISTEMA DE CORTE IMPULSOR:

- Coloque el impulsor en el eje y la tuerca de ajuste del impulsor. Asegúrese de que el espacio libre entre el cubo del impulsor y la cámara de aceite sea de aproximadamente 0,5mm.
- Coloque el cabezal de la amoladora, apriete el tornillo de la cabeza de la amoladora. ■ Monte el cuerpo de la bomba y apriete el anillo.
- Verifique la holgura entre el impulsor y el cuerpo de la bomba. Si el espacio libre es grande, ajuste la tuerca de ajuste del impulsor y hágalo alrededor de 0,5mm. ■ Enganche el casquillo de bayoneta para el anillo esmerilado. ■ Golpee el casquillo de bayoneta en sentido contrario hasta que se fije el anillo esmerilado. ■ Apriete tornillo. ■ Gire el cabezal de la amoladora para asegurarse de que gire libremente.

### 4.4 COMPROBACIÓN, SUSTITUCIÓN DEL SELLO DEL EJE.

Para asegurarse de que el sello del eje esté intacto. Debe comprobarse el aceite. Si el aceite es de color blanco grisáceo como la leche o contiene una gran cantidad de agua, se debe reemplazar el sello del eje, ya que la parte principal del sello está desgastada. Si aún se usa el sello, el motor se dañará en poco tiempo.

#### PARA REVISAR EL SELLO DEL EJE, PROCEDA DE LA SIGUIENTE MANERA:

- Drene el aceite de la cámara de aceite. ■ Afloje los tornillos de la cámara de aceite, tenga en cuenta que es posible que se haya acumulado presión en la cámara. No quite los tornillos hasta que la presión se haya liberado por completo.
- Retire el anillo de apriete y el cuerpo de la bomba. ■ Retire el cabezal de molienda, ajuste la tuerca y el impulsor. ■ Afloje el tornillo de la cámara de aceite, retire la tapa de la cámara de aceite, compruebe el estado de desgaste del anillo estático de la tapa de la cámara de aceite y el anillo móvil del eje del motor.

- Extraiga el retén del eje de la cámara de aceite según el principio de palanca utilizando los dos orificios de desmontaje del soporte del retén del eje y dos destornilladores.

SI EL SELLO MECÁNICO ESTÁ EN BUENAS CONDICIONES, OPERACIÓN ESPECÍFICA DE LA SIGUIENTE MANERA: ■ Revise y limpie la cámara de aceite. ■ Lubrique las caras en contacto con el sello del eje con aceite. ■ Vuelva a instalar el sello del eje. ■ Coloque la tapa del cilindro, a través del orificio de aceite para probar la cámara de aceite con una presión de aire de 0.2MPa, asegúrese de que no pueda gotear ni sudar en tres minutos. ■ La cámara de aceite inyecta el aceite de la máquina. ■ Monte el impulsor. Asegúrese de que la llave esté colocada correctamente. ■ Monte la carcasa de la bomba.

### 4.5 CAMBIO DE ACEITE

Después de 3.000 horas de funcionamiento o una al año, cambie el aceite en la cámara de aceite como se describe a continuación.

- SI SE HA CAMBIADO EL SELLO DEL EJE, TAMBIÉN SE DEBE CAMBIAR EL ACEITE: ■ Vaciado de aceite: al aflojar los tornillos de la cámara de aceite, tenga en cuenta que puede haberse acumulado presión en la cámara. No quite los tornillos hasta que la presión se haya liberado por completo. ■ Afloje y retire ambos tornillos de aceite para permitir que todo el aceite se drene de la cámara. ■ Compruebe el aceite en busca de agua e impurezas. Si se ha quitado el sello del eje, el aceite dará una buena indicación del estado del sello del eje (NOTA: El aceite usado debe eliminarse de acuerdo con las normativas locales). ■ Coloque la bomba acostada y los tornillos de aceite apunten hacia arriba. ■ Llene de aceite la cámara de aceite a través del orificio superior hasta que comience a salir por el orificio inferior. El nivel de aceite ahora es correcto. ■ Montar ambos tornillos de aceite usando el material de empaque.

## 5. TRANSPORTE Y ALMACENAMIENTO

- La bomba puede transportarse y almacenarse en posición vertical u horizontal. Asegúrese de que no pueda rodar ni caerse.
- Levante siempre la bomba por su soporte, nunca por el cable del motor o la manguera / tubería.
- Durante períodos prolongados de almacenamiento, la bomba debe protegerse contra la humedad y el calor.
- Después de un largo período de almacenamiento, se debe inspeccionar la bomba antes de ponerla en funcionamiento. Asegúrese de que el impulsor pueda girar libremente. Preste especial atención a las juntas del eje y la entrada de cables.

## 6. SOLUCIONADOR DE PROBLEMAS

PROBLEMA	CAUSA POSIBLE	SOLUCION
PARTIDA DIFÍCIL.	<ol style="list-style-type: none"> <li>1. Voltaje muy bajo.</li> <li>2. Fase caída.</li> <li>3. Impulsor bloqueado.</li> <li>4. Pérdida por largo de cable.</li> <li>5. Estator en cortocircuito.</li> </ol>	<ol style="list-style-type: none"> <li>1. Ajustar el voltaje entre 0,9 a 1,1 veces rango nominal.</li> <li>2. Revisar interruptores, red y cables.</li> <li>3. Revisar y eliminar problema.</li> <li>4. Escoger cable adecuado.</li> <li>5. Revisar y Reparar.</li> </ol>
BOMBA NO CEBA.	<ol style="list-style-type: none"> <li>1. Aire en cuerpo de bomba.</li> <li>2. Filtración de agua en tubería admisión.</li> <li>3. Válvula de paso no abierta o seriamente tapada, gran resistencia de tubería o altura de succión.</li> <li>4. Filtración de aire por los sellos en el interior de la bomba.</li> </ol>	<ol style="list-style-type: none"> <li>1. Agregar agua suficiente para eliminar.</li> <li>2. Revisar conexiones y tuberías por posible filtración.</li> <li>3. Revisar flexibilidad de válvula de paso, eliminar la obstrucción, acortar el tubo de succión y bajar la altura de succión.</li> <li>4. Revisar o cambiar sellos.</li> </ol>
POCO FLUJO.	<ol style="list-style-type: none"> <li>1. Tubería muy larga, altura de levante excesiva o muchas curvas en circuito descarga.</li> <li>2. Válvula de paso, filtro de agua o impulsor tapados.</li> <li>3. Estator quemado.</li> </ol>	<ol style="list-style-type: none"> <li>1. Acortar tubería, usar dentro del rango de altura de descarga permitida y ajustar las curvas del circuito de descarga.</li> <li>2. Eliminar cuerpos extraños.</li> <li>3. Revisar y Reparar.</li> </ol>
DETENCIÓN REPENTINA.	<ol style="list-style-type: none"> <li>1. Interruptor desconectado o fusible quemado.</li> <li>2. Impulsor bloqueado.</li> <li>3. Estator quemado</li> </ol>	<ol style="list-style-type: none"> <li>1. Revisar que el enchufe en uso o el voltaje de la red eléctrica sean los mismos que los requeridos por la electrobomba.</li> <li>2. Elimine el problema.</li> <li>3. Revisar y Reparar.</li> </ol>
ESTATOR QUEMADO	<ol style="list-style-type: none"> <li>1. Bobinado de estator en cortocircuito o cortocircuito entre fases debido a filtración de agua por sello mecánico.</li> <li>2. Impulsor bloqueado.</li> <li>3. Bomba se enciende muy seguido.</li> <li>4. Bomba con sobrecarga.</li> </ol>	<p>Eliminar los problemas, desarmar el motor y revisar la aislación del bobinado. Enviar la unidad a reparación.</p>

VIELVA Comercial SpA  
Luis Alberto Cruz 1166,  
Renca, Santiago de Chile.  
www.vielva.cl

## POLIZA DE GARANTIA

MODELO  
BOMBA AGUA SUCIA 50WCD13  
PERIODO DE GARANTIA  
(1) UN AÑO



TIENDA COMERCIAL

N° BOLETA O FACTURA

CIUDAD

FECHA DE COMPRA

**ESTIMADO CLIENTE:** El producto adquirido por usted ha sido sometido a rigurosos procesos de control de calidad antes de su venta al consumidor final. Por lo anterior, BERCATTI garantiza su perfecto funcionamiento y desempeño durante el período de garantía señalado en el recuadro más arriba. En el evento que el producto detallado no funcione o funcione defectuosamente por fallas atribuibles a su fabricación o materiales, usted tendrá derecho a usar esta garantía en los términos que más adelante se indican.

**EN QUÉ CONSISTE LA GARANTÍA:** En la eventualidad que su equipo experimenta una falla atribuible a defectos de fabricación, usted podrá hacer uso de la garantía siendo su equipo revisado y reparado gratuitamente, incluyendo mano de obra y repuestos, por BERCATTI a través de su red de servicios técnicos autorizados a lo largo del país. La garantía podrá hacerse efectiva las veces que sea necesario cada vez que se presenten defectos atribuibles a la fabricación del equipo dentro de su período de validez. La garantía sólo es válida en Chile. BERCATTI podrá determinar a su discreción si efectúa la revisión y/o reparación directamente a través de servicios autorizados.

**CÓMO SE HACE EFECTIVA LA GARANTÍA:** Para hacer efectiva la garantía, usted debe acudir con su producto a cualquiera de los servicios técnicos autorizados que se encuentren vigentes en el momento de hacer uso de esta garantía, debiendo presentar la póliza original con los datos de la compra. Es necesario presentar, además de la póliza, el original de la boleta o la factura, en que se pueda verificar la fecha de la compra y modelo correspondiente al equipo adquirido.

**RECOMENDACIONES AL CLIENTE:** 1. Antes de conectar y usar el equipo, lea cuidadosamente el manual de uso. 2. Utilice sólo conectores y accesorios recomendados por la fábrica. 3. Cuando el equipo sea utilizado en condiciones más severas, debe acortar los intervalos de revisión y mantenimiento.

**EXCLUSIONES DE LA GARANTÍA:** La garantía perderá toda validez en las siguientes situaciones: 1. Enmiendas en la póliza de garantía, boleta o factura; ausencia o no presentación de alguno de estos documentos originales. 2. Mal uso del equipo, intervención en él o modificación por parte de terceros. Ausencia, rotura o violación de sellos de garantía, cuando estos existen en los productos por disposición de BERCATTI. 3. Conexión indebida del producto o conexión a otros productos distintos a los indicados en el manual de uso. 4. Uso indebido del producto o uso con químicos distintos a los indicados en el manual de uso. 5. Daño causado por golpe de bodegaje, transporte incorrecto o trato indebido. 6. Daños causados por terremoto, inundación, incendio, relámpago, anegaciones, ambientes de excesivo polvo, humedad, ambiente marino o por voltaje excesivo proveniente de la fuente de alimentación eléctrica. 7. Alteración o ausencia del número de serie puesto por la fábrica del producto. 8. Cuando el número de serie que aparece en la póliza no corresponde al de la placa del producto. 9. Cuando el producto no sea utilizado o cuidado en conformidad a las indicaciones del manual de uso. 10. El reemplazo de los elementos de desgaste ocasionado por el uso habitual del equipo, ejemplo: sellos mecánicos. 11. El daño ocasionado por el no mantenimiento adecuado del equipo, revisiones periódicas a elementos que sufren desgaste por su uso habitual. 12. Utilización del producto para fines comerciales, inclusive su arriendo o alquiler. 13. Las mantenciones en ningún caso están cubiertas por garantía, siendo de exclusiva responsabilidad del propietario. 14. Daño ocasionado por instalaciones realizadas por personal externo no autorizado o reconocido por nuestra empresa.

**PERÍODO DE VIGENCIA DE GARANTÍA:** 1 AÑO.