

MANUAL DE OPERACIÓN

**GENERADOR A GASOLINA  
GE1100-V / GE2200-V / GE5500-V**

---

Potencia: 0,9kW / 2,0kW / 5,0kW

---

Capacidad: 5L / 15L / 40L

---

Peso Neto: 30kg / 49kg / 86kg

---

Voltaje/Frecuencia: 220V-50Hz

---

**VIELVA**

**Casa Matriz**

Luis Alberto Cruz 1166, Renca, Santiago de Chile

Fono: (56.2) 2389 0000

Fax: (56.2) 2633 7795

Red de Servicios Técnicos: <http://st.vielva.cl>

Dirección de correo: [stvielva@vielva.cl](mailto:stvielva@vielva.cl)

[www.vielva.cl](http://www.vielva.cl)

 **POWER PRO<sup>®</sup>**



## CONTENIDO

INFORMACIÓN DE SEGURIDAD	4
1. AVISOS DE SEGURIDAD	5
1.1. Estándar de seguridad	5
1.2. Requerimientos especiales	6
2. IDENTIFICACIÓN DE COMPONENTES	7
2.1. Identificación de componentes	7
2.2. Ubicación N° de serie	10
3. CONTROL	11
3.1. Interruptor de motor	11
3.2. Partida manual	11
3.3. Llave de paso de combustible	12
3.4. Ahogador	12
3.5. Interruptor Automático AC	13
3.6. Conexión a tierra	13
3.7. Sistema de alarma de aceite	14
4. USO DEL GENERADOR	15
4.1. Conexión a circuito eléctrico domiciliario	15
4.2. Conexión a tierra	15
4.3. Corriente alterna	16
4.4. Corriente continua	18
4.5. Operación en altura	19
5. CHEQUEOS PREVIOS A LA PARTIDA	20
5.1. Aceite de motor	20
5.2. Combustible	21
5.3. Batería (sólo para generador GE 5500-V)	22
6. PARTIDA DE MOTOR	23
7. DETENCIÓN DE MOTOR	24
8. MANTENIMIENTO	25
8.1. Cambio de aceite	26
8.2. Limpieza filtro de aire	27
8.3. Limpieza de cuba de llave de paso	28
8.4. Bujía	29
9. ALMACENAMIENTO	31
10. SOLUCIONADOR DE PROBLEMAS	33
11. DIAGRAMA ELÉCTRICO	34
12. ESPECIFICACIONES TÉCNICAS	37
13. RUEDAS (sólo para generador GE 5500-V)	43

## GRACIAS POR ESCOGER NUESTRO GENERADOR GE 1100-V / GE 2200-V / GE 5500-V

Este manual contiene información para el funcionamiento de su equipo. Por favor lea y entienda completamente antes de usar por primera vez. Usar el generador de manera correcta y segura es la mejor forma de obtener el mejor rendimiento de este producto y sin peligro de lesiones o accidentes.

Toda la información en esta publicación está basada en la última información disponible a la fecha de impresión. El contenido de este manual podría ser diferente a su producto debido al constante desarrollo en nuestros equipos.


Nuestra compañía se reserva el derecho de hacer modificaciones sin previo aviso y sin incurrir en obligación alguna. Ninguna parte de este manual puede ser reproducida sin autorización escrita.

Este manual debe considerarse como parte del generador y debe acompañarse en caso de reventa.



## INFORMACIÓN DE SEGURIDAD

Su seguridad y la de otros son muy importantes. Hemos incluido mensajes de seguridad en este manual y en el generador mismo. Lea estos mensajes cuidadosamente.

Un mensaje de seguridad le advierte de posibles peligros que podrían dañarle a usted o a terceros. Cada mensaje de seguridad va acompañado de un símbolo  y una de las tres palabras: PELIGRO, ADVERTENCIA o PRECAUCIÓN con el siguiente significado:

### PELIGRO

Usted puede resultar seriamente herido incluso de muerte si no respeta estas indicaciones.

### ADVERTENCIA

Usted puede resultar seriamente herido si no respeta estas indicaciones.

### PRECAUCIÓN

Usted puede resultar herido o causar daños al equipo en caso de no respetar estas instrucciones.

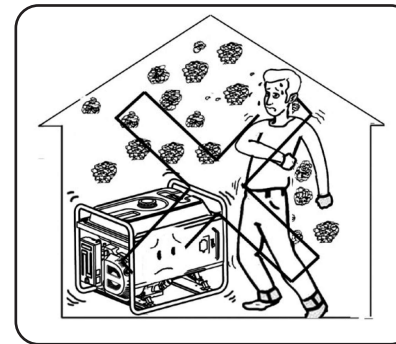
### AVISO

Su generador u otros objetos pueden dañarse si no respeta estas instrucciones.

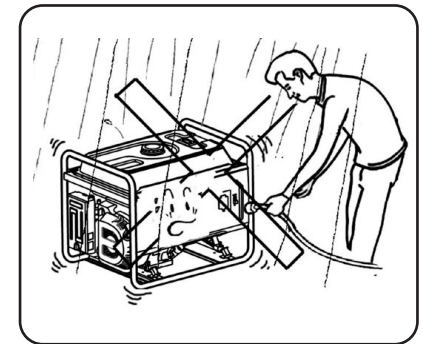
## 1. AVISOS DE SEGURIDAD

### 1.1. Estándar de seguridad

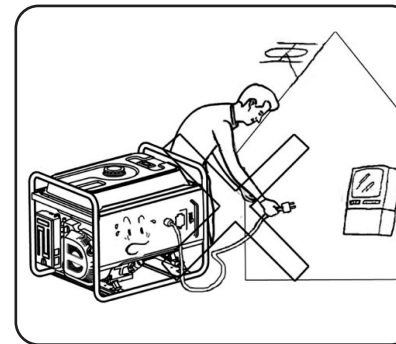
Lea y entienda este manual de usuario antes de usar el generador por primera vez. Familiarícese con los controles y sepa cómo operan. Siempre busque la seguridad ante todo.



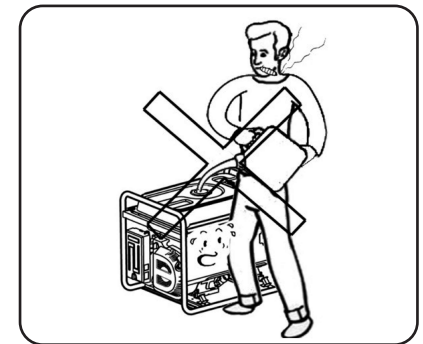
No usar en interiores.



No usar en condiciones húmedas o bajo lluvia.



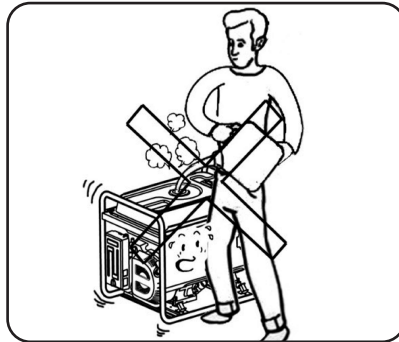
No conectar directamente el generador al circuito hogareño.



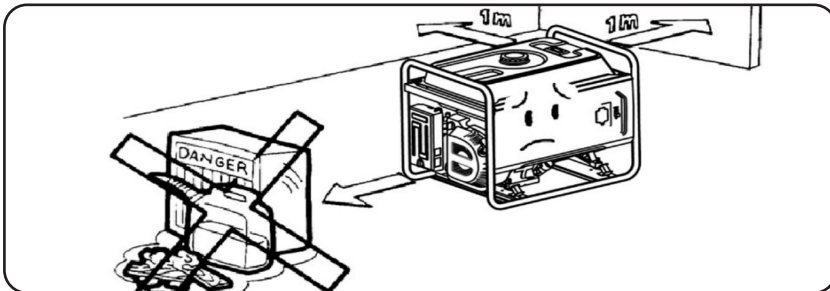
No fumar al recargar combustible.



No derramar combustible al recargar.



Detenga el motor antes de recargar.



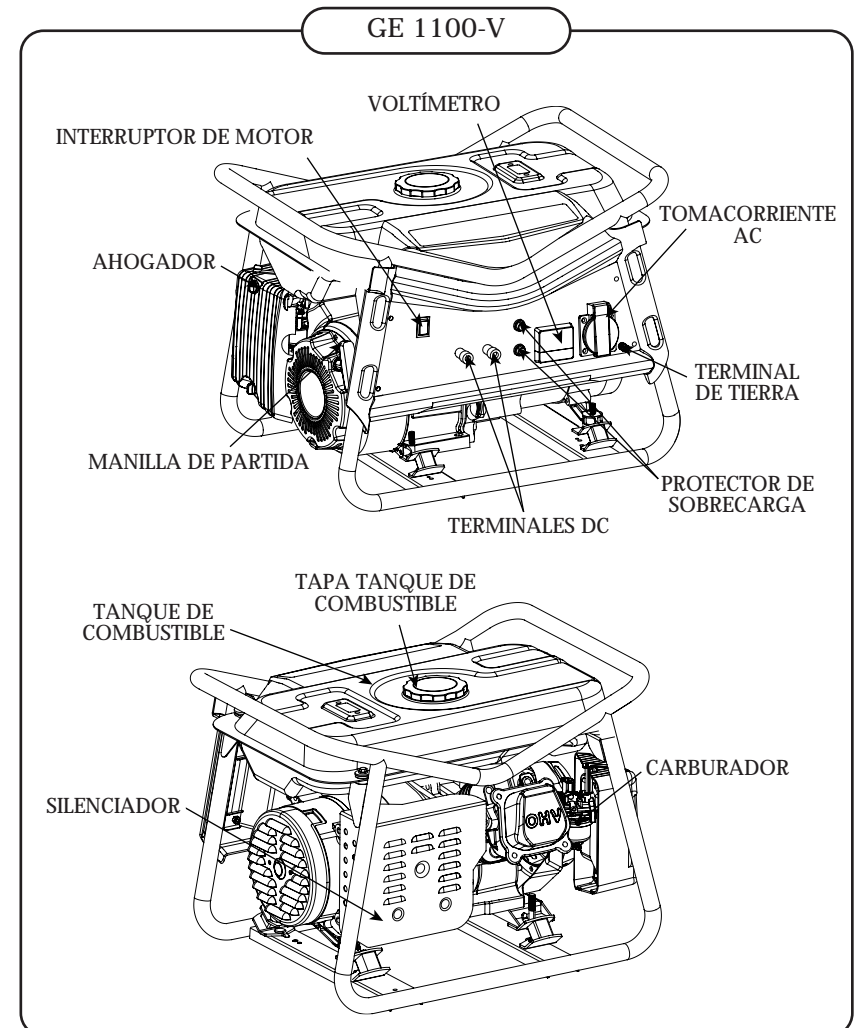
Al recargar combustible, aléjese de llamas o chispas de cualquier tipo.

## 1.2. Requerimientos especiales

- Evite que los equipos eléctricos a conectar al generador tengan los terminales o conexiones al descubierto.
- Los interruptores automáticos deben ser acordes a la capacidad del generador. Si necesita cambiar un interruptor principal, debe cambiarse por uno de las mismas características de capacidad y rendimiento.
- No usar el generador antes de conectar a tierra.
- Si va a usar alargadores siga estas indicaciones: para alargadores de 1,5mm<sup>2</sup> de sección, la longitud no debe ser más de 60m. Para alargadores de 2,5mm<sup>2</sup>, la longitud no debe ser más de 100m.

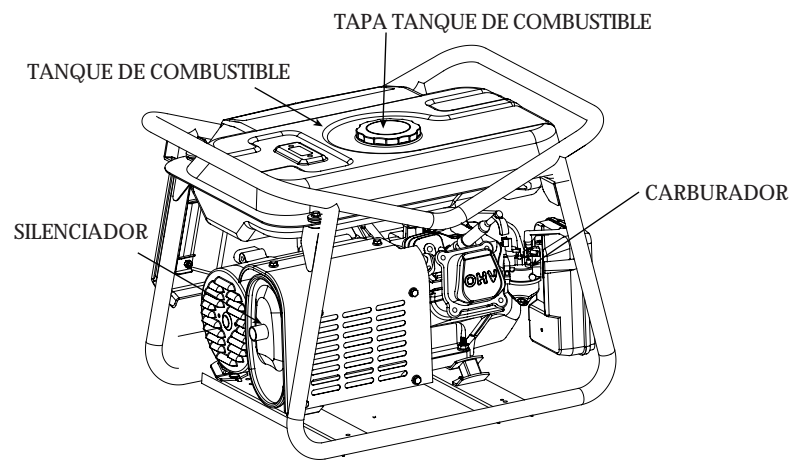
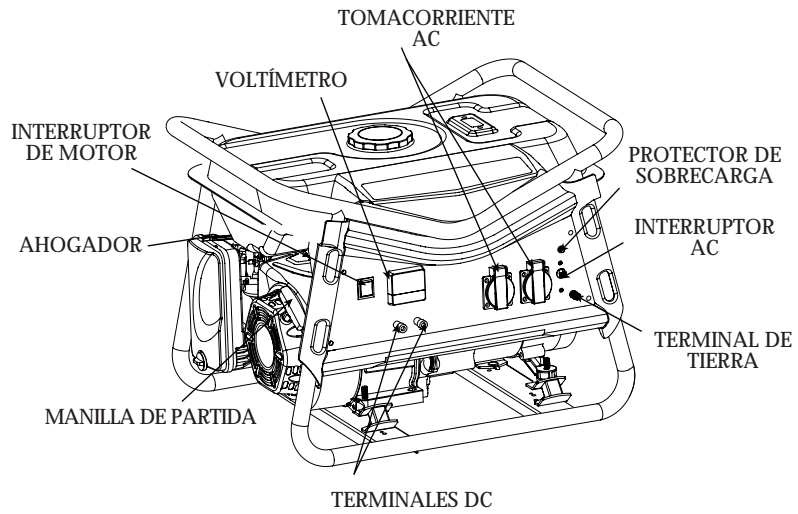
## 2. IDENTIFICACIÓN DE COMPONENTES

### 2.1. Identificación de componentes

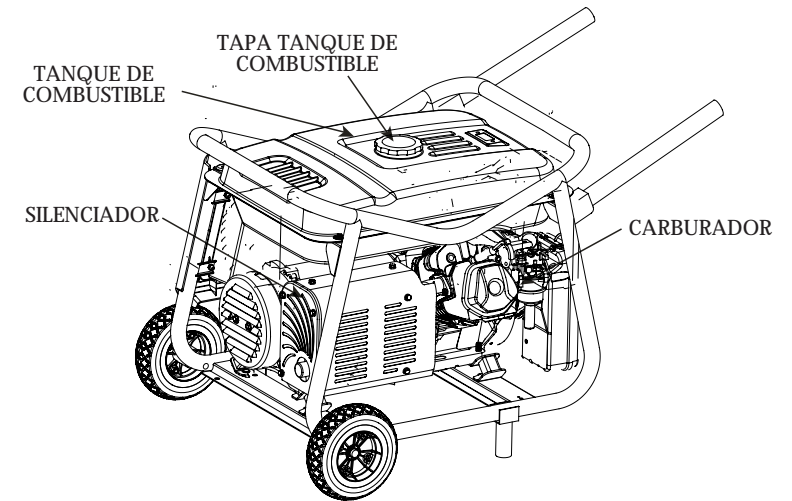
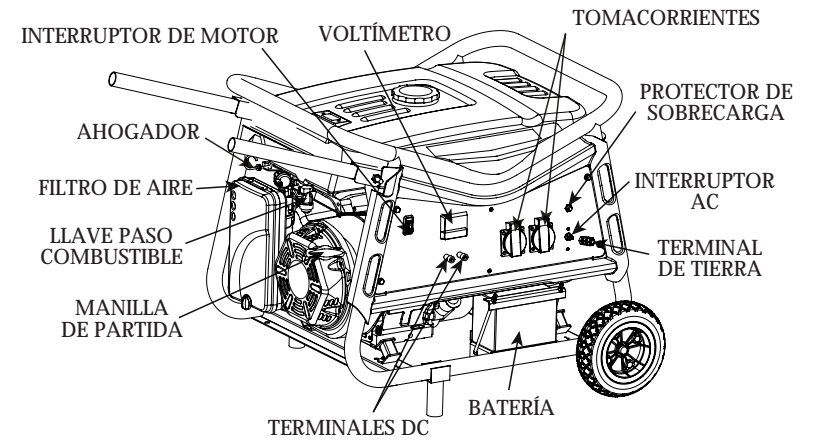




GE 2200-V

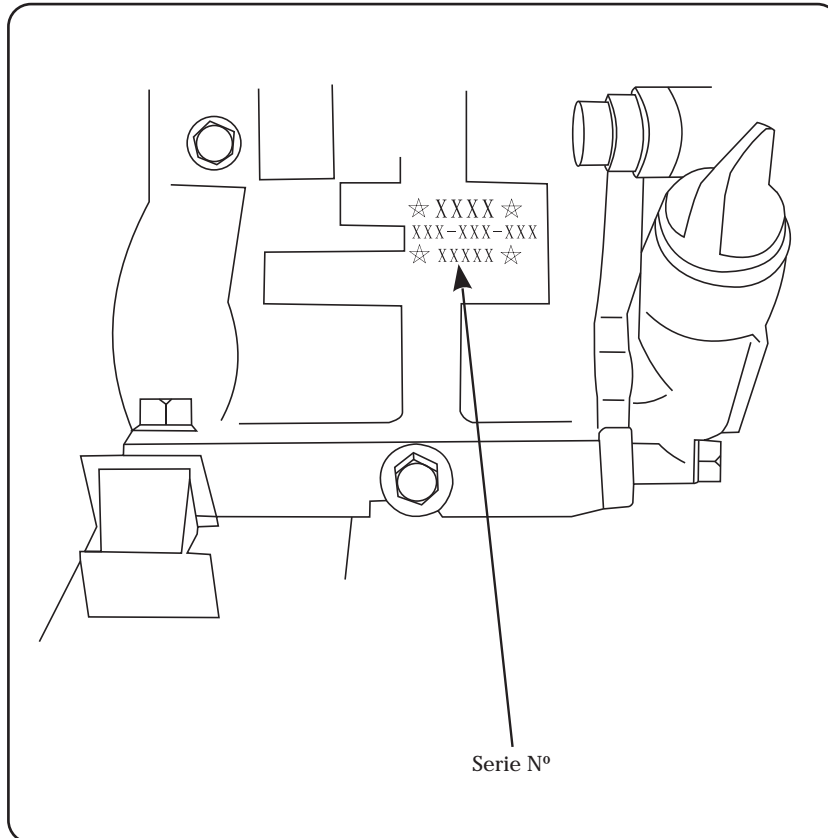


GE 5500-V





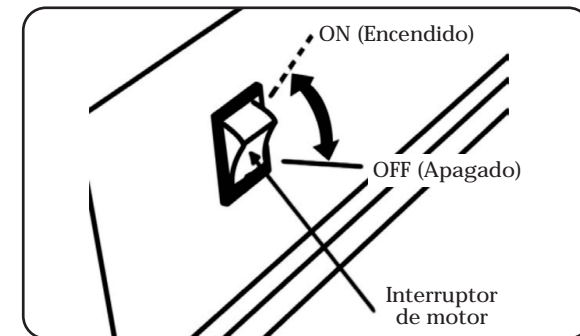
## 2.2. Ubicación N° de serie



## 3. CONTROL

### 3.1. Interruptor de motor

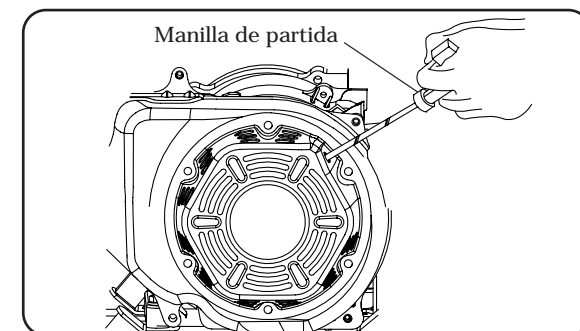
Coloque el interruptor de motor en posición ON



### 3.2. Partida manual

Para encender el motor, tire de la manilla suavemente hasta sentir resistencia, luego tire fuertemente.

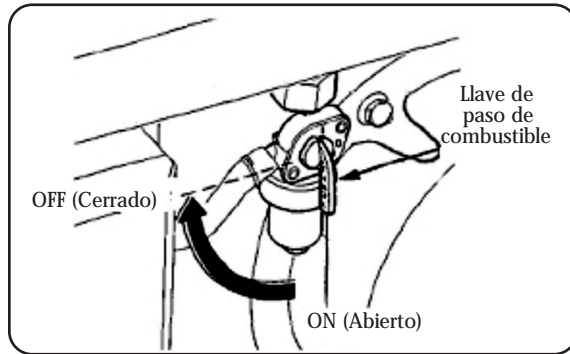
Aviso: No deje que la manilla vuelva por sí sola hacia el motor. Haga que regrese lentamente para evitar daños al sistema de partida.





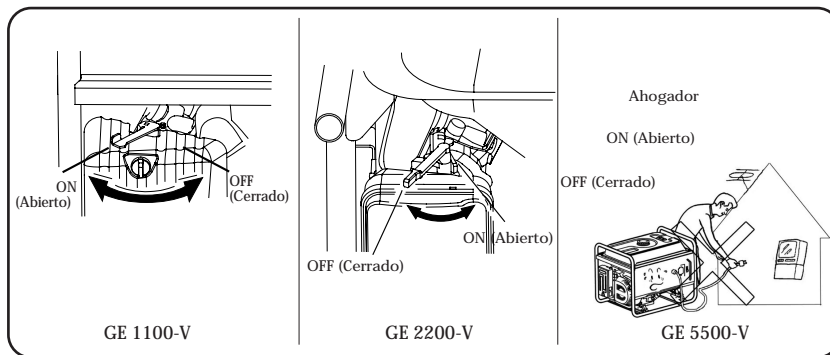
### 3.3. Llave de paso de combustible

La llave de paso de combustible controla el paso de gasolina hacia el carburador. Asegúrese de dejarla en posición OFF (cerrado) después de detener el motor.



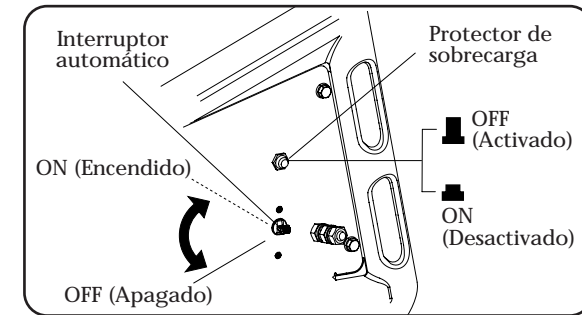
### 3.4. Ahogador

El ahogador se usa para enriquecer la mezcla aire/combustible para ayudar en la partida a un motor frío. Una vez que haya calentado el motor vuelva el ahogador lentamente a la posición ABIERTO.



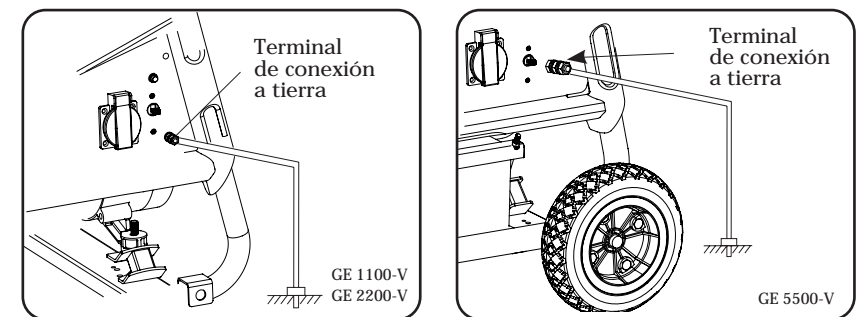
### 3.5. Interruptor Automático AC /Protector de sobrecarga

En caso de sobrecarga de corriente el Protector de sobrecarga o el Interruptor Automático AC saltarán para evitar daños en el generador. Si el botón del Protector de sobrecarga está levantado, espere unos minutos y presione el botón para llevarlo a posición ON (Activado). Si el interruptor automático se apaga automáticamente, revise la carga antes de dejar el interruptor en ON (Activado) nuevamente.



### 3.6. Conexión a tierra

Este terminal tiene por objetivo conectar el generador a tierra.





### 3.7. Sistema de alarma de aceite (GE2200-V y GE5500-V)

El sistema de alarma de aceite está diseñado para prevenir daños en el motor causados por falta de aceite. Cuando el nivel de aceite en el cárter cae por debajo del nivel mínimo, la alarma de aceite se activa y corta la chispa de la bujía, deteniendo el motor (El interruptor de motor seguirá en posición ON) y evitando que se dañe el motor.

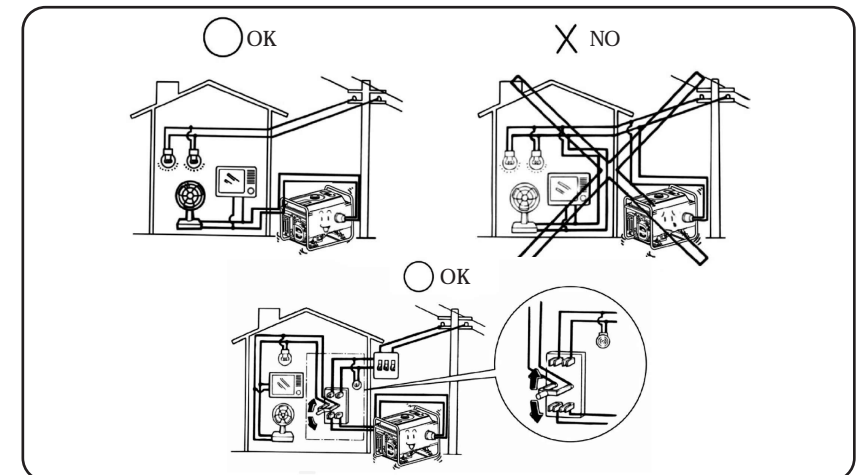
## 4. USO DEL GENERADOR

Condiciones Ambientales de operación del generador:

- Temperatura:  $-15^{\circ}\text{C}$ ~ $40^{\circ}\text{C}$
- Humedad Relativa: menos de 95%
- Altura de operación: menos de 1000m (a una altura mayor a 1000 metros, la potencia se verá disminuida debido a la falta de oxígeno).

### 4.1. Conexión a Circuito Eléctrico domiciliario

Aviso: Cuando se conecte el generador a un circuito domiciliario, la conexión debe ser hecha por un técnico calificado y autorizado para tal efecto. Después de hacer la conexión, revise cuidadosamente que todo esté OK. De no revisar que todo esté en orden, podría causar daños al generador, al circuito eléctrico domiciliario, a las cargas o incluso causar un incendio.



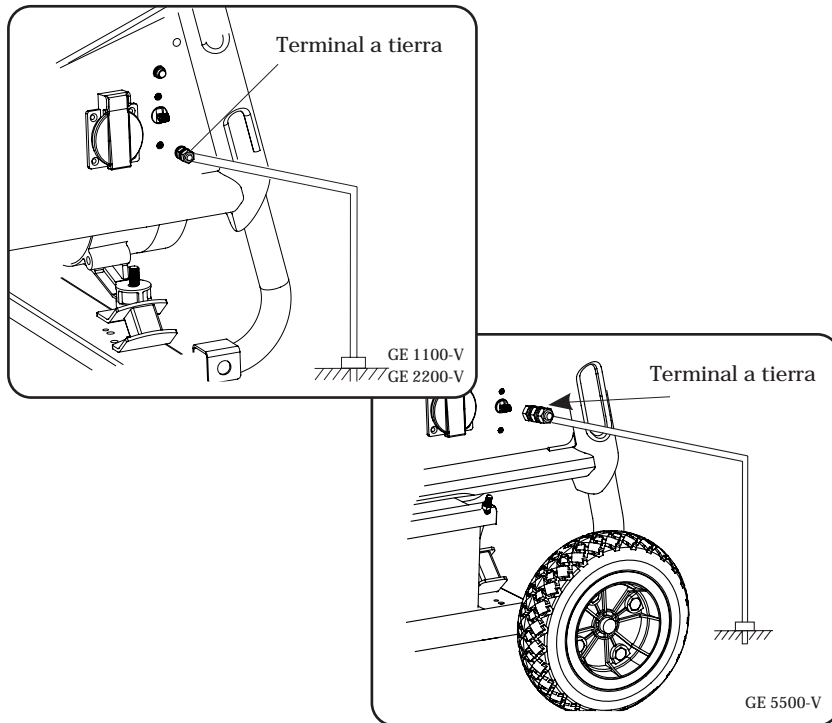
Aviso: Nunca conecte el generador directamente a la red domiciliaria, use siempre un interruptor de transferencia, ya sea manual o automático.





## 4.2. Conexión a tierra

Para prevenir electrocuciones por descuido o por uso de aparatos defectuosos, el generador debe ser conectado a tierra usando un conductor aislado.

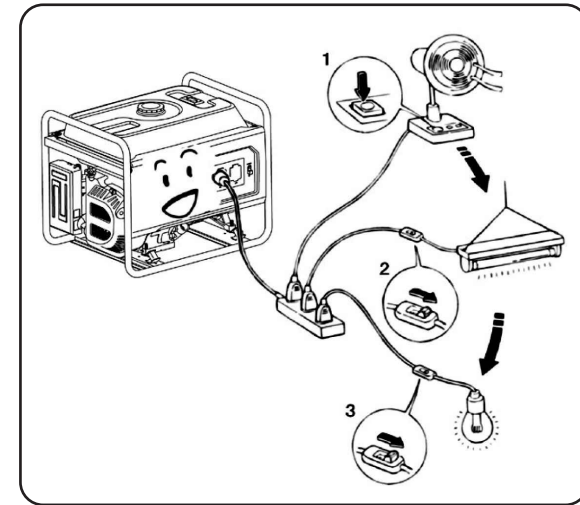


## 4.3. Corriente alterna

Antes de encender el generador, asegúrese que la potencia total de las cargas (cargas resistivas, capacitivas e inductivas) no exceda la potencia nominal del generador.

Aviso: La operación con sobrecarga acortará considerablemente la vida útil del generador.

Si el generador se conecta a múltiples aparatos o cargas, conecte o encienda primero la carga de mayor potencia, luego vaya disminuyendo hasta llegar a la de menor consumo.



En general, las cargas capacitivas e inductivas, especialmente los dispositivos con motores eléctricos tienen un gran consumo de corriente en la partida. La tabla en la siguiente página entrega un ejemplo de referencia de los consumos de diferentes tipos de aparatos eléctricos.

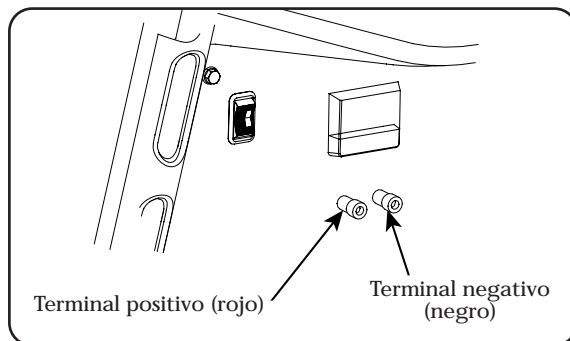


Tipo	Potencia		Aparato típico	Aparato	Ejemplo	
	Partida	Nominal			Partida	Nominal
Dispositivo de calor	x 1	x 1	Ampolleta incandescente	Ampolleta incandescente 100W	100VA (W)	100VA (W)
			Hervidor eléctrico			
			Plancha			
Lámpara fluorescente	x 2	x 1.5	Lámpara fluorescente	Lámpara fluorescente 40W	80VA (W)	60VA (W)
Dispositivo con motor	x 3-5	x 2	Refrigerador	Refrigerador 150W	450-750VA (W)	300VA (W)
			Ventilador			

#### 4.4. Corriente continua

##### Terminales DC

Los terminales DC deben usarse exclusivamente para cargar baterías de 12V. Llevan colores para identificar su polaridad: rojo es para el terminal positivo (+) y negro es para el terminal negativo (-). Conecte las cargas de corriente continua respetando la polaridad, es decir positivo con positivo y negativo con negativo.



#### 4.5. Operación en altura

Cuando la altura de operación aumenta, la mezcla aire-combustible se vuelve pobre en aire o lo que es lo mismo, se vuelve rica en combustible. Debido a esto el rendimiento del motor se verá afectado negativamente. Para remediar el problema de la relación de mezcla se debe cambiar el chicler principal del carburador, instalando uno de menor tamaño y haciendo algunos ajustes al carburador mismo. Si usted usará el generador en alturas mayores a 1000 metros, tenga en consideración esto y solicite a su servicio autorizado que haga este servicio de la modificación del carburador. Tenga presente que en ningún caso esta modificación podrá dejar al generador entregando la misma potencia que tiene con los ajustes de fábricas y configurado para trabajar a menos de 1000m de altura. El objetivo de la modificación es dejar la relación aire-combustible en el valor correcto para evitar quemar combustible en exceso, lo que carboniza la cámara de combustión, satura el sistema de escape, excesivo humo, aumenta grandemente el consumo de combustible y otros problemas.

La tasa de pérdida de rendimiento del generador (con las modificaciones hechas) es de aproximadamente 10% por cada 1.000m de altura. El efecto de pérdida de potencia será mayor si es que no se realiza la modificación al carburador (el motor funcionará como si estuviera ahogado siempre).

Aviso: Si se ocupase un generador adaptado para trabajar en altura, en una altura menor (ejemplo, si un generador que fue adaptado para trabajar a 3500m se ocupa a una altura de 1500m) la relación aire-combustible será más pobre en combustible o lo que es lo mismo, más rica en aire, causando una menor entrega de potencia y sobrecalentamiento del motor, lo que causará serios daños al motor.

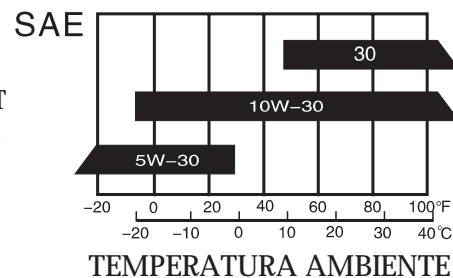


## 5. CHEQUEOS PREVIOS A LA PARTIDA

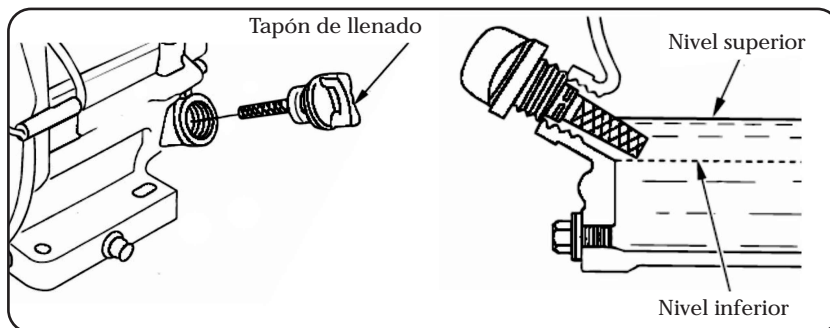
### 5.1. Aceite de motor

Aviso: El aceite de motor es uno de los factores de mayor importancia en el rendimiento del motor y en su vida útil. Un aceite para motores de 2T o un aceite no recomendado causarán daños al motor. Revise el nivel de aceite antes de cada uso con el generador sobre una superficie nivelada y el motor detenido.

Aceite de motor recomendado:  
Aceite para motores a Gasolina 4T  
10W40 a 20W50 grado API SG o superior.

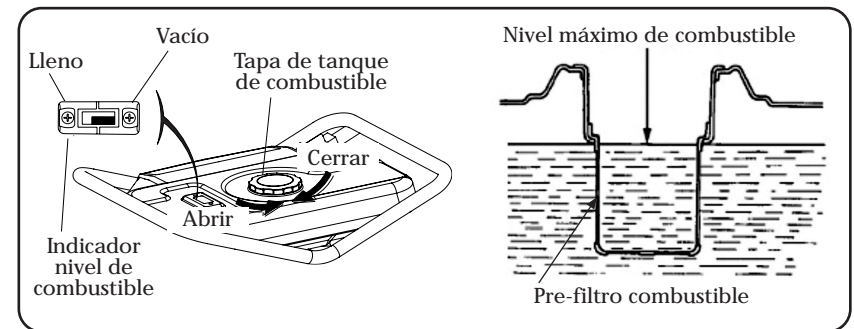


Método de llenado de aceite: Saque el tapón de llenado de aceite y límpielo con un paño limpio. Revise el nivel de aceite insertando el tapón en el puerto de llenado sin enroscarlo. Si el nivel está bajo, agregue aceite hasta alcanzar la marca superior. Después de llenar, no olvide colocar y apretar el tapón de llenado.



### 5.2. Combustible

- 1) Revise el nivel en el medidor de combustible.
- 2) Agregue combustible en caso de tener bajo nivel. No sobrepase el nivel de combustible más arriba del pre-filtro en el puerto de admisión del tanque.
- 3) Coloque bien la tapa y apriete bien después de reabastecer de combustible.



#### ADVERTENCIA

- Reabastezca en una zona bien ventilada y con el motor detenido. Manténgase lejos de llamas o chispas de cualquier tipo.
- No rebalse el tanque de combustible.
- Evite contacto prolongado con combustible, así como evite inhalar sus vapores.
- Mantenga a niños y mascotas lejos de la zona donde se manipule o almacene combustible.
- Nunca use mezcla gasolina-aceite o gasolina con impurezas.

Use gasolina 93 Octanos sin plomo. Use siempre gasolina fresca. Evite que entre suciedad al tanque de combustible.



### 5.3 Batería

(sólo para modelo GE 5500-V)

Aviso: No conectar los terminales de la batería en forma inversa, serios daños puede causar al generador.

#### **ADVERTENCIA**

- Si se manipula mal, la batería puede ser potencialmente explosiva y causar daños. Manténgase lejos de llamas o chispas de cualquier tipo.
- Al cargar la batería, esta emana gases tóxicos y explosivos. Manténgase alejado y cargue la batería en un lugar ventilado.

## 6. PARTIDA DE MOTOR

### Partida Manual

- 1) Quite o apague todas las cargas.
- 2) Gire la llave de paso a posición ON (Abierto).
- 3) Coloque el interruptor automático AC en posición OFF (Desactivado).
- 4) Coloque el ahogador en posición CLOSE (Cerrado).

Aviso: No es necesario usar el ahogador al encender un motor ya caliente.

- 5) Coloque el interruptor de motor en posición ON (Encendido).
- 6) Tire de la manilla suavemente hasta que sienta resistencia, luego vuelva la manilla a su posición original. Tire de la manilla fuertemente para encender el motor.
- 7) Lleve el ahogador a posición OPEN (Abierto) una vez que el motor haya calentado.
- 8) Antes de conectar o encender las cargas eléctricas, coloque el interruptor principal en posición ON (Activado).

### Partida Eléctrica

(Sólo para generador GE 5500-V)

Gire la chapa de arranque por no más de 5 segundos seguidos, de lo contrario causará daños al motor de partida. Si el motor no arranca, suelte la llave e intente de nuevo 30 segundos después.

Si el motor de partida pierde fuerza después de un tiempo, revise la carga de la batería, recargue la batería o cámbiela por una nueva en caso necesario.



## 7. DETENCIÓN DE MOTOR

- 1) Coloque el interruptor automático AC en posición OFF (Desactivado).
- 2) Coloque el interruptor de motor en posición OFF (Apagado).
- 3) Coloque la llave de paso de combustible en posición OFF (Cerrado).

Aviso: Para detener rápidamente el generador en caso de emergencia, sólo coloque el interruptor de motor en posición OFF (Apagado).

## 8. MANTENIMIENTO

Un buen mantenimiento es esencial para alargar la vida útil del equipo, hacer que trabaje de manera económica y confiable. Ayuda además a disminuir la contaminación al ambiente.

### ADVERTENCIA

Los gases de escape contienen monóxido de carbono (CO). Apague el motor antes de llevar a cabo cualquier operación de revisión, ajuste, limpieza, mantención o reparación. Si por la naturaleza del trabajo a realizar se requiere que el motor esté funcionando, asegúrese que la zona esté bien ventilada.

Para mantener su generador en las mejores condiciones de operación, siga la tabla de mantenimiento que se muestra a continuación.

Ítem	Acción	Período Regular				
		Cada Uso	Primer mes o 20 [h]	Cada 2 meses o 40 [h]	Cada 6 meses o 100 [h]	Cada 1 año o 300 [h]
Aceite motor	Revisar nivel	-				
	Cambiar		-	-		
Filtro Aire	Revisar	-				
	Limpiar			-(1)		
Cuba llave de paso	Limpiar				-	
Bujía	Limpiar				-	Cambiar
Abertura válvulas	Revisar-ajustar					-(2)
Tapa de válvulas	Limpiar	Cada 300 [h] (2)				
Tanque combustible	Limpiar	Cada 2 años (2)				
Mangueras combustible	Cambiar	Cada 2 años (2)				
Culata y cara de pistón	Descarbonizar	Cada 1 año (2)				

(1) Cuando se use en zonas polvorientas o con condiciones más agresivas, acortar los intervalos.

(2) Estos trabajos deben ser realizados por un servicio autorizado.

(3) Cuando se use con mayor frecuencia, el realizar las mantenciones a los intervalos indicados puede asegurar una vida útil al generador.

**ADVERTENCIA** ⚠

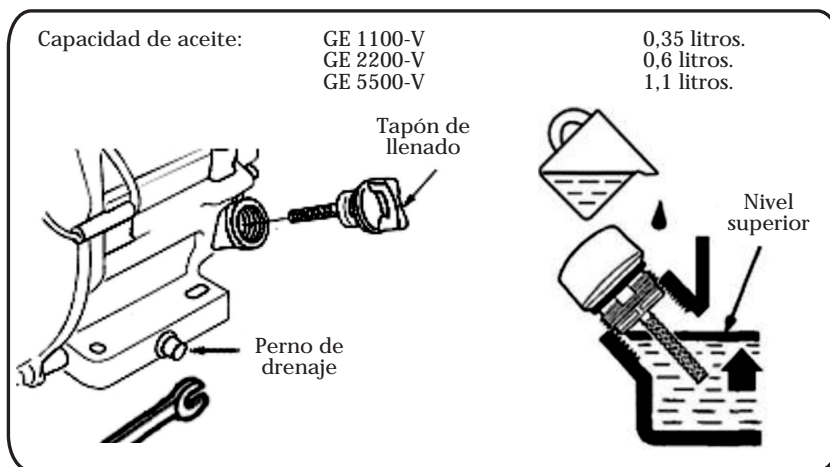
Un mantenimiento pobre o mal realizado, así como no corregir problemas de funcionamiento que pudiesen ocurrir, podrían causar una seria falla en el generador y llevar a un accidente que podría ser grave e incluso fatal.

Siempre lleve a cabo el mantenimiento indicado en este manual de usuario.

### 8.1. Cambio de aceite

Drene el aceite mientras el motor esté aún caliente para asegurar un drenaje rápido y completo.

1. Coloque un recipiente para recibir el aceite que será drenado.
2. Saque el tapón de llenado de aceite y el perno de drenaje para drenar el aceite.
3. Coloque el perno de drenaje y apriételo bien.
4. Agregue el aceite necesario, revisando que quede en la marca superior.
5. Instale el tapón de llenado.

**PRECAUCIÓN** ⚠

El aceite de motor usado puede causar irritación a la piel si se tiene contacto por períodos prolongados. Aunque esto es improbable (a menos que usted tenga contacto todos los días con aceite), es aconsejable que lave bien sus manos con jabón mecánico desengrasante y agua tan pronto termine de manipular aceite.

Deshágase del aceite usado de manera amigable con el ambiente. Sugerimos que lleve el aceite usado a un centro de servicio o de reciclaje. Nunca lo arroje directamente a la tierra y menos al alcantarillado.

### 8.2. Limpieza filtro de aire

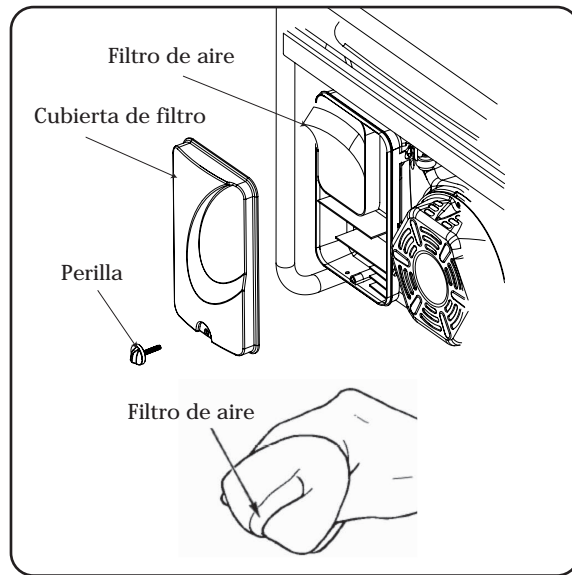
Un filtro de aire sucio restringirá el flujo de aire al motor y perderá la capacidad de filtrar la suciedad. Para prevenir problemas de funcionamiento, revise y limpie el filtro de aire regularmente. Cuando se use en condiciones ambientales polvorientas o más agresivas, haga mantenimiento más seguido.

**PRECAUCIÓN** ⚠

Usar gasolina u otro solvente inflamable para limpiar el filtro de aire podría causar un incendio o una explosión. Use sólo jabón y agua o un solvente no inflamable.

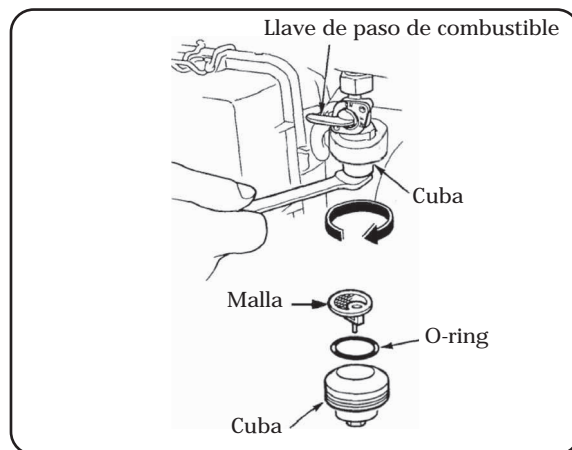
Aviso: NUNCA haga funcionar su generador sin filtro de aire, es la manera más rápida de desgastar el motor y acortar enormemente la vida útil del generador.

- 1) Suelte la perilla de la tapa del filtro de aire y retire la cubierta del filtro. Revise que el filtro esté limpio y sin grietas.
- 2) Si el filtro está cochino, lávelo en una solución de agua tibia y jabón casero, luego enjuague bien o lave usando un detergente no inflamable. Deje caer unas cuantas gotas de aceite de motor en el filtro y elimine el exceso estrujando el filtro.



3) Instale el filtro y la cubierta.

### 8.3. Limpieza de cuba de llave de paso

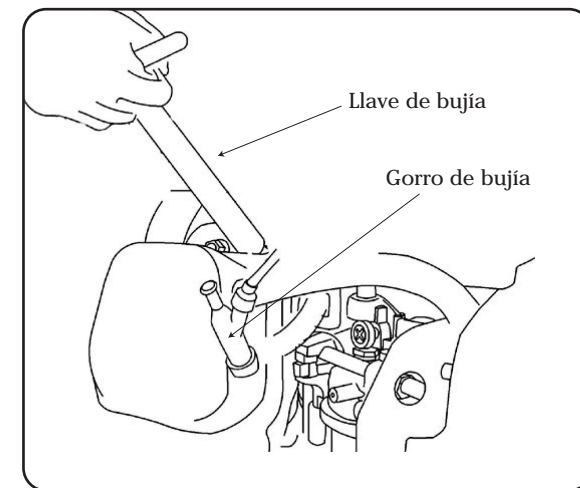


- 1) Gire la llave de paso de combustible a posición OFF (Cerrado). Saque la cuba, el o-ring y la malla de acuerdo a la figura.
- 2) Limpie la cuba, el o-ring y la malla usando un solvente no inflamable.
- 3) Instale el o-ring y la malla en la cuba e instálela en la llave de paso de combustible.
- 4) Gire la llave de paso a posición ON (Abierto) y revise posibles filtraciones.

### 8.4. Bujía

Bujía recomendada:

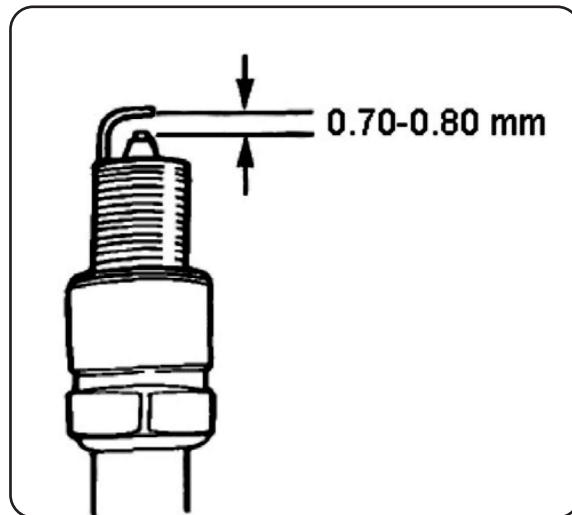
GE 1100-V	NHSP	E7RTC
GE 2200-V	NHSP	F6TC
GE 5500-V	NHSP	F7RTC



- 1) Saque el gorro de bujía.
- 2) Use la llave de bujía para sacar la bujía.
- 3) Inspeccione visualmente el estado de la bujía, si hay grietas, cambie la bujía.



- 4) Mida la separación del electrodo con un medidor de espesor (feeler). Corrija en caso necesario, doblando muy suavemente el electrodo. La abertura debe ser de 0,7-0,8mm.
- 5) Revise que la golilla de la bujía esté en buen estado.
- 6) Instale la bujía, apriete a mano hasta que ya no pueda más, luego para bujías usadas apriete 1/4 de vuelta con la llave de bujía. Para bujías nuevas, gire 1/2 vuelta.



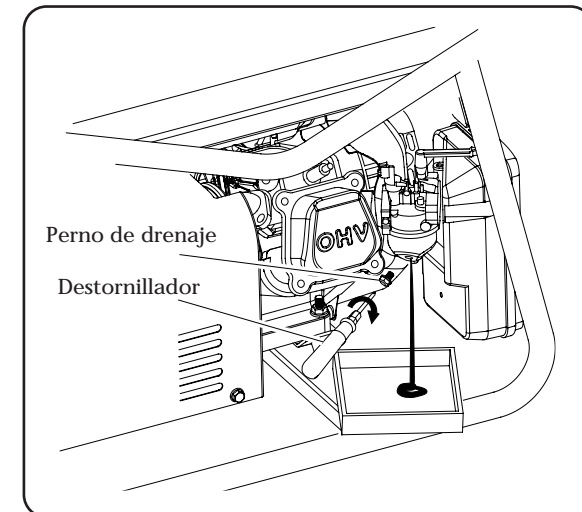
## 9. ALMACENAMIENTO

### ADVERTENCIA

Para evitar quemaduras o incendios por el contacto con cualquier parte caliente del generador, no guarde el equipo hasta que se haya enfriado.

En caso de que necesite guardar el generador por períodos prolongados, asegúrese de que la zona de almacenamiento esté limpia y seca.

- 1) Drene el combustible del tanque, limpie la malla, el o-ring y la cuba de la llave de paso e instálelos correctamente. Drene el combustible del carburador soltando el perno de drenaje hasta que no quede gasolina, luego apriete bien el perno.







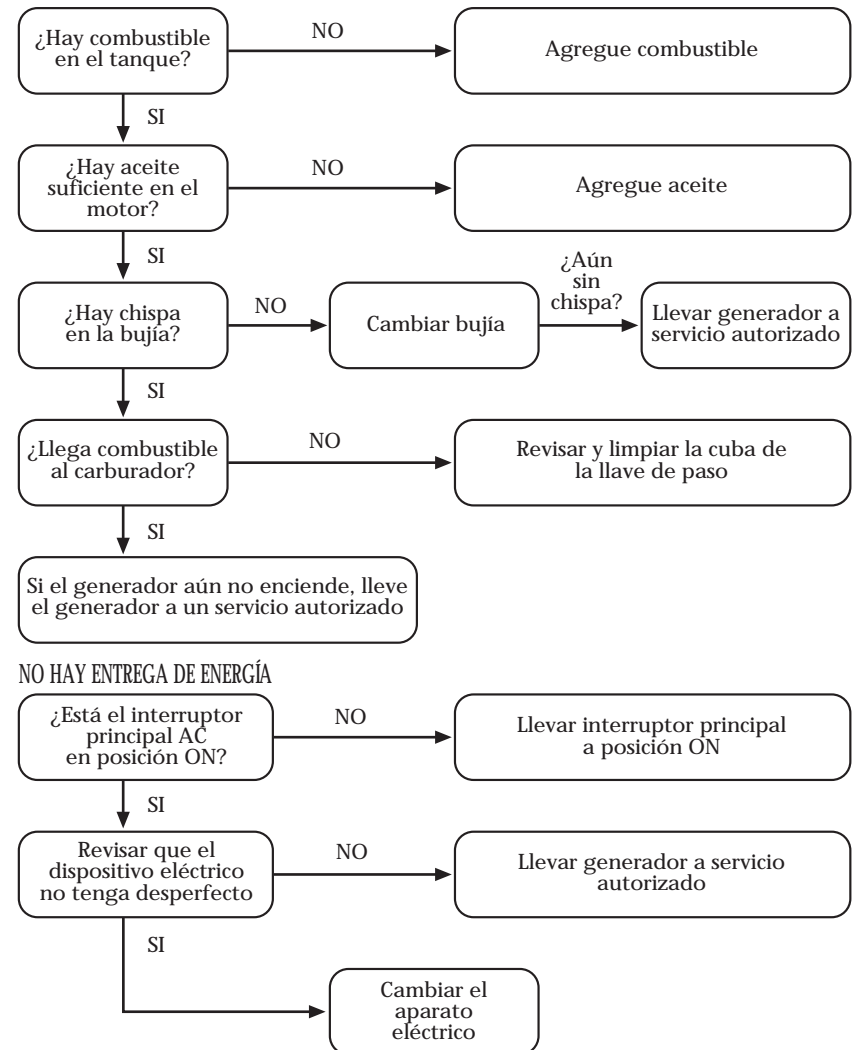
**ADVERTENCIA** ⚠

La gasolina es altamente inflamable bajo ciertas condiciones. Drene el combustible en un lugar bien ventilado y con el motor detenido. Manténgase lejos de llamas o chispas de cualquier tipo al manipular gasolina.

- 2) Drene completamente el aceite del motor, siguiendo el procedimiento descrito en la sección anterior y agregue aceite nuevo hasta dejarlo en el nivel superior.
- 3) Saque la bujía y agregue una cucharadita de aceite limpio en la cámara de combustión. Gire el cigüeñal un par de veces para distribuir el aceite, luego instale la bujía.
- 4) Lentamente tire del manillar hasta que sienta resistencia y suelte la manilla en el punto de máxima resistencia. En ese punto la válvula de admisión y la de escape están ambas cerradas.
- 5) Guarde el generador en una zona limpia y seca.

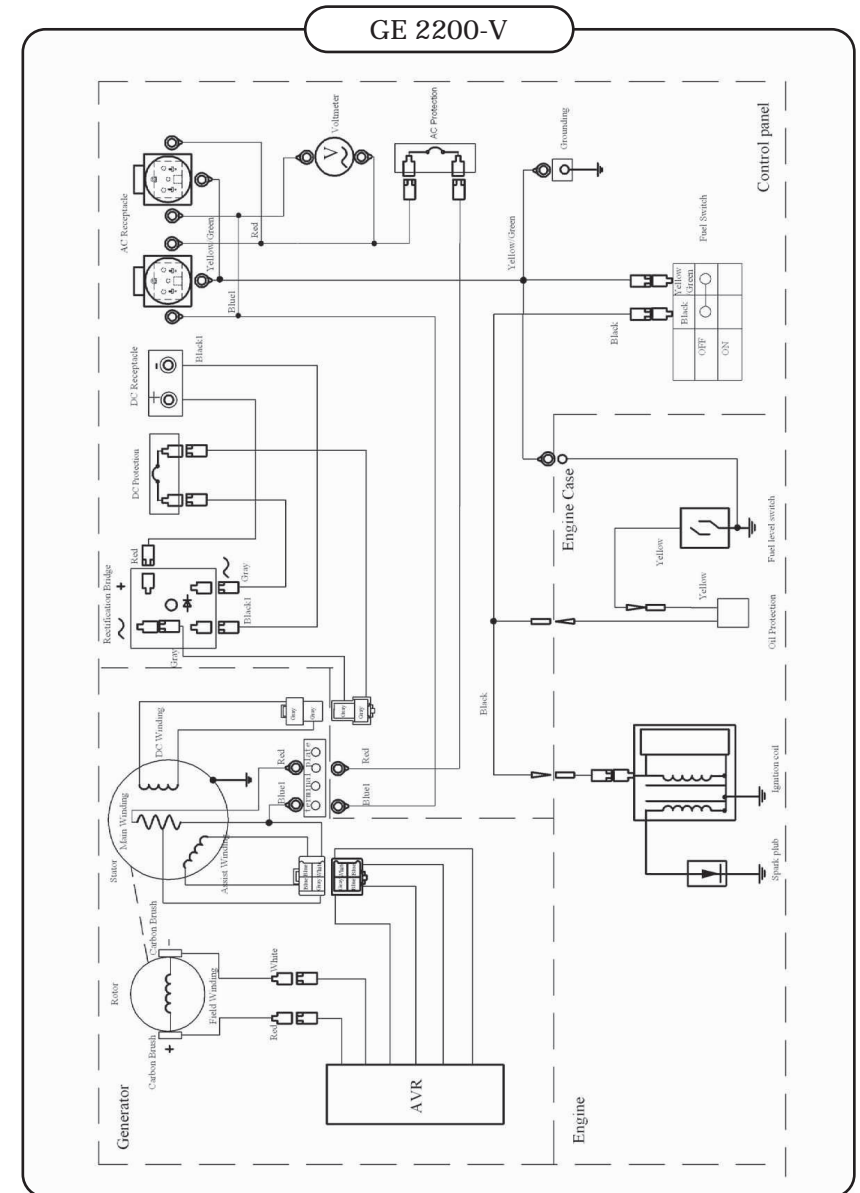
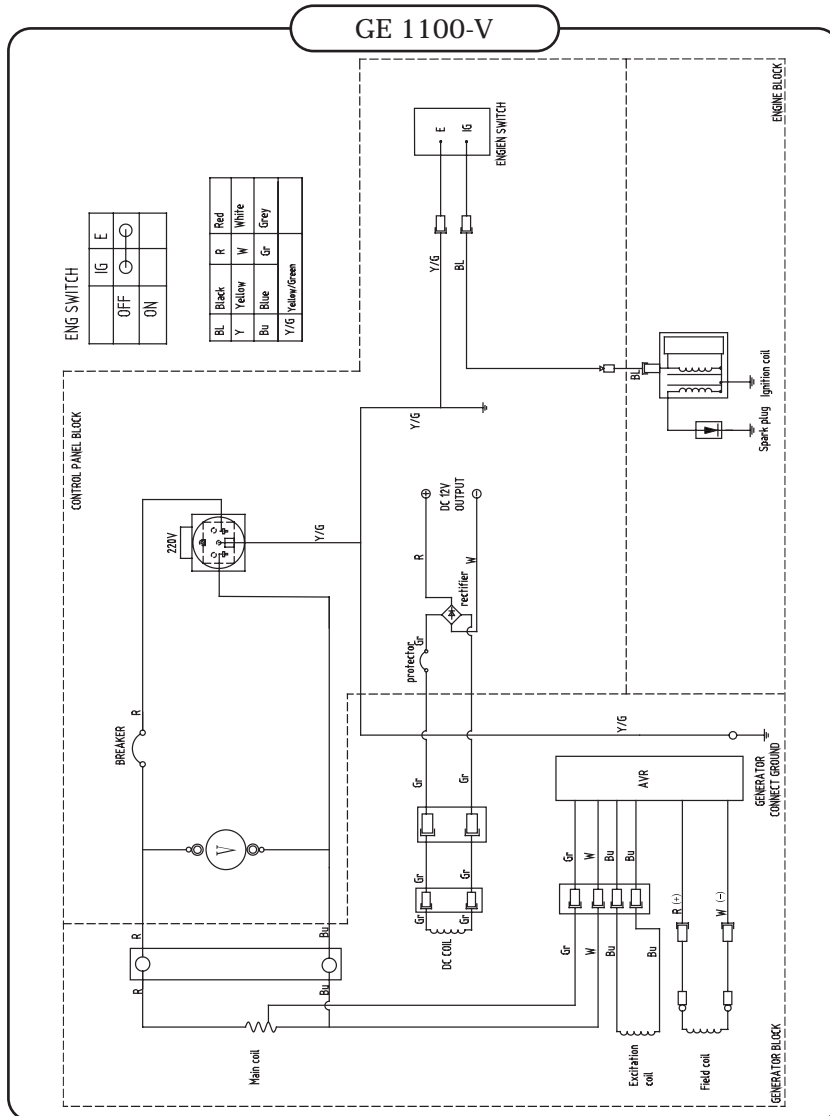
## 10. SOLUCIONADOR DE PROBLEMAS

### MOTOR NO ARRANCA





# 11. DIAGRAMA ELÉCTRICO





## 12. ESPECIFICACIONES TÉCNICAS GE1100-V 1/2

**GRUPO ELECTROGENO CONFORME A ISO 8528**

**GE 1100-V**

**GENERADOR**

Fabricante o marca comercial  
 Importador  
 Servicio Técnico  
 País de fabricación  
 Mes y año de fabricación  
 Modelo  
 Altitud máxima de instalación sobre nivel del mar  
 Temperatura máxima de ambiente  
 Temperatura mínima de ambiente  
 Clase de rendimiento  
 N° de serie del motor dado por el fabricante  
 Código IP  
 Clase de régimen nominal de la máquina  
 Nivel de ruido (75% de carga)

POWER PRO  
 LUIS VIELVA Y CIA. LTDA.  
 VISAT  
 China

GE 1100-V  
 1.000m  
 40 °C  
 -5 °C  
 G-2

23  
 S1-S2 30min  
 89 dB(A) / 1m

**UNIDAD MOTRIZ**

Modelo  
 Tipo motor  
 Distribución  
 Refrigeración  
 Cilindrada  
 Velocidad Nominal  
 Potencia Nominal  
 Encendido  
 Bujía  
 Partida

**R100**  
 Monocilíndrico, 4 tiempos  
 OHV  
 Por aire  
**98cc**  
**3.000rpm**  
**2,3kW / 3.600rpm**  
 TCI  
 F6TC  
 Manual

**COMBUSTIBLE**

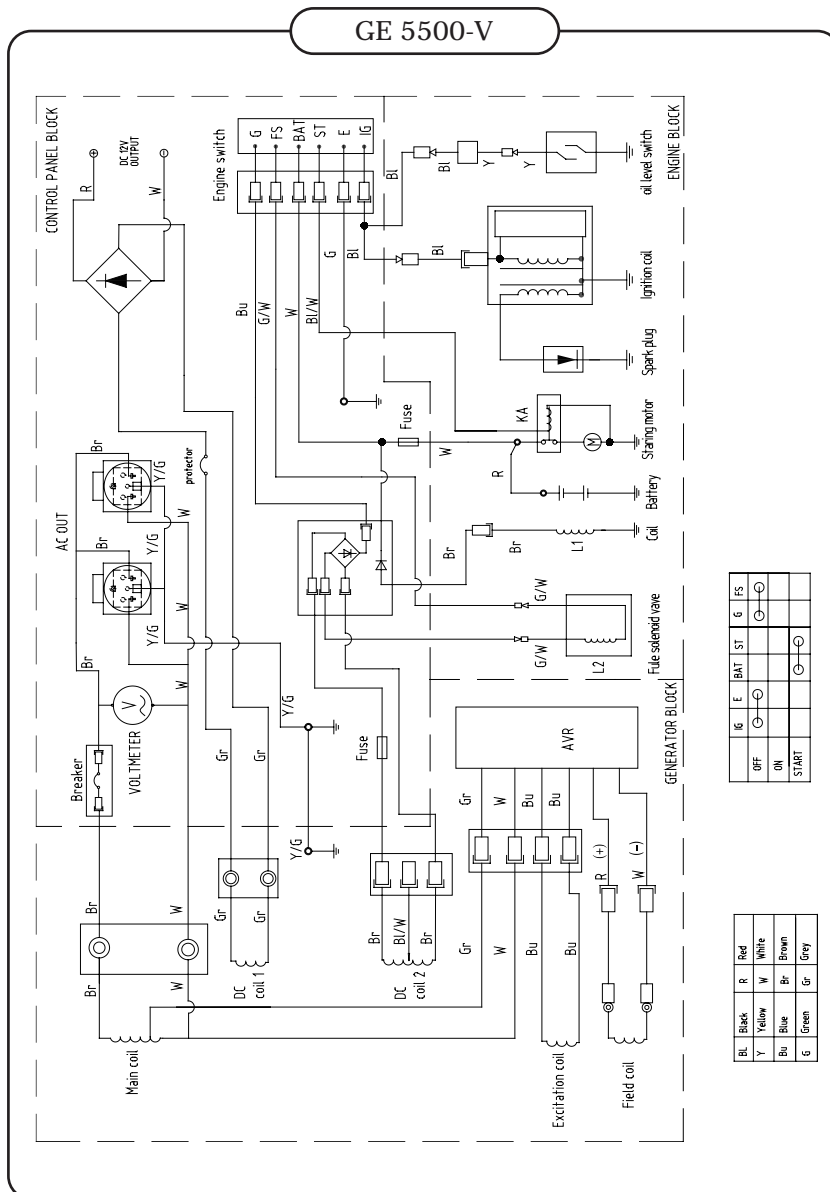
Tipo  
 Capacidad tanque combustible  
 Autonomía  
 Indicador de nivel de combustible

Gasolina 93 octanos sin plomo  
**5L**  
**6h**  
 Sí

**ACEITE**

Tipo  
 Capacidad Carter

Aceite para motores  
 a gasolina 4T, 15W-40  
**0,35L**



## ESPECIFICACIONES TÉCNICAS GE1100-V 2/2

<b>ALTERNADOR</b>	
Tensión Nominal	<b>230V</b>
Frecuencia Nominal	<b>50Hz</b>
Corriente Nominal	<b>4A</b>
Potencia Nominal S1	<b>0,9kVA / 0,9kW COP</b>
Potencia Máxima S2 30min	<b>1,1kVA / 1,1kW</b>
Excitación	Autoexcitado con carbones
Nº de fases	<b>1</b>
Factor de potencia (cos phi)	<b>1</b>
Regulación de voltaje	AVR
Conexión	1 x Enchufe hembra, CEE 7/4 Tipo F (Schuko) con cubierta
<b>PANEL DE CONTROL</b>	
Voltímetro	Sí
Amperímetro	No
Frecuenciómetro	No
Horómetro	No
Protector AC	Sí
Protector DC	Sí
Luz indicadora Piloto	Sí
<b>SALIDA DC</b>	
Voltaje	<b>12V DC</b>
Corriente	<b>8,3A</b>
<b>GABINETE</b>	
Estructura	Tipo Abierto
Chasis	Acero tubular 1mm
<b>ACCESORIOS</b>	
Enchufe macho tipo Schuko	1
Cable para cargar baterías	No
Manual de usuario	SI
Juego herramientas básicas	SI
<b>DIMENSIONES</b>	
Equipo (Largo x Ancho x Alto )	<b>49 x 43 x 37,5cm</b>
Embalaje (Largo x Ancho x Alto)	<b>51,5 x 40,5 x 46cm</b>
<b>PESO</b>	
Vacio	<b>30Kg</b>
Con aceite y tanque lleno	<b>33,7Kg</b>
<b>DISEÑO</b>	
Color	Negro mate
Transporte	Doble manilla de levante
Procedencia	China

## ESPECIFICACIONES TÉCNICAS GE 2200-V 1/2

<b>GRUPO ELECTROGENO CONFORME A ISO 8528</b>	<b>GE 2200-V</b>
<b>GENERADOR</b>	
Fabricante o marca comercial	POWER PRO
Importador	LUIS VIELVA Y CIA. LTDA.
Servicio Técnico	VISAT
País de fabricación	China
Mes y año de fabricación	
Modelo	GE 2200-V
Altitud máxima de instalacion sobre nivel del mar	1.000m
Temperatura máxima de ambiente	40 °C
Temperatura minima de ambiente	-5 °C
Clase de rendimiento	G-2
Nº de serie del motor dado por el fabricante	
Código IP	23
Clase de régimen nominal de la máquina	S1-S2 30min
Nivel de ruido (75% de carga)	89 dB(A) / 1m
<b>UNIDAD MOTRIZ</b>	
Modelo	<b>R200</b>
Tipo motor	Monocilíndrico, 4 tiempos
Distribución	OHV
Refrigeración	Por aire
Cilindrada	<b>196cc</b>
Diámetro x Carrera	<b>68 x 54mm</b>
Relación de compresión	<b>8,5:1</b>
Velocidad Nominal	<b>3.000rpm</b>
Potencia Nominal	<b>4,9kW / 3.600rpm</b>
Encendido	TCI
Bujía	F6TC
Partida	Manual
<b>COMBUSTIBLE</b>	
Tipo	Gasolina 93 octanos sin plomo
Capacidad tanque combustible	<b>15L</b>
Autonomía	<b>&gt; 12h</b>
Indicador de nivel de combustible	Sí
<b>ACEITE</b>	
Tipo	Aceite para motores a gasolina 4T, 15W-40
Alarma de aceite	Sí
Capacidad Carter	<b>0,6L</b>

## ESPECIFICACIONES TÉCNICAS GE 2200-V 2/2

<b>ALTERNADOR</b>	
Tensión Nominal	<b>230V</b>
Frecuencia Nominal	<b>50Hz</b>
Corriente Nominal	<b>9A</b>
Potencia Nominal S1	<b>2kVA / 2kW COP</b>
Potencia Máxima S2 30min	<b>2,2kVA / 2,2kW</b>
Excitación	Autoexcitado con carbonos
Nº de fases	<b>1</b>
Factor de potencia (cos phi)	<b>1</b>
Regulación de voltaje	AVR
Conexión	2 x Enchufe hembra, CEE 7/4 Tipo F (Schuko) con cubierta
<b>PANEL DE CONTROL</b>	
Voltímetro	Sí
Amperímetro	No
Frecuenciómetro	No
Horómetro	No
Protector AC	Sí
Protector DC	Sí
Luz indicadora Piloto	Sí
<b>SALIDA DC</b>	
Voltaje	<b>12V DC</b>
Corriente	<b>8,3A</b>
<b>GABINETE</b>	
Estructura	Tipo Abierto
Chasis	Acero tubular 1mm
<b>ACCESORIOS</b>	
Enchufe macho tipo Schuko	1
Cable para cargar baterías	No
Manual de usuario	SI
Juego herramientas básicas	SI
<b>DIMENSIONES</b>	
Equipo (Largo x Ancho x Alto)	<b>59,5 x 46 x 47cm</b>
Embalaje (Largo x Ancho x Alto)	<b>62 x 50,5 x 50cm</b>
<b>PESO</b>	
Vacío	<b>49Kg</b>
Con aceite y tanque lleno	<b>60Kg</b>
<b>DISEÑO</b>	
Color	Negro mate
Transporte	Doble manilla de levante
Procedencia	China

## ESPECIFICACIONES TÉCNICAS GE 5500-V 1/2

<b>GRUPO ELECTROGENO CONFORME A ISO 8528</b>	<b>GE 5500-V</b>
<b>GENERADOR</b>	
Fabricante o marca comercial	POWER PRO
Importador	LUIS VIELVA Y CIA. LTDA.
Servicio Técnico	VISAT
País de fabricación	China
Mes y año de fabricación	
Nº. Serie	
Modelo	GE 5500-V
Altitud máxima de instalacion sobre nivel del mar	1.000m
Temperatura máxima de ambiente	40 °C
Temperatura minima de ambiente	-5 °C
Clase de rendimiento	G-2
Nº de Serie del Motor dado por el Fabricante	
Código IP	23
Clase de régimen nominal de la máquina	S1-S2 30min
Nivel de ruido (75% de carga)	89 dB(A) / 1m
<b>UNIDAD MOTRIZ</b>	
Modelo	R390L
Tipo motor	Monocilíndrico, 4 tiempos
Distribución	OHV
Refrigeración	Por aire
Cilindrada	389cc
Diámetro x Carrera	88 x 64mm
Relación de compresión	8,2:1
Velocidad Nominal	3.000rpm
Potencia Nominal	10kW / 3.600rpm
Encendido	TCI
Bujía	F6TC
Partida	Eléctrica / Manual
<b>COMBUSTIBLE</b>	
Tipo	Gasolina 93 octanos sin plomo
Capacidad tanque combustible	25L
Autonomía	> 9h
Indicador de nivel de combustible	Sí
<b>ACEITE</b>	
Tipo	Aceite para motores a gasolina 4T, 15W-40
Alarma de aceite	Sí
Capacidad Carter	1,1L

## ALTERNADOR

Tensión Nominal	220V
Frecuencia Nominal	50Hz
Corriente Nominal	22,7A
Potencia Nominal S1	5kVA / 5kW COP
Potencia Máxima S2 30min	5,5kVA / 5,5kW
Excitación	Autoexcitado con carbones
Nº de fases	1
Factor de potencia (cos phi)	1
Regulación de voltaje	AVR
Conexión	2 x Enchufe hembra, CEE 7/4 Tipo F (Schuko) con cubierta

## PANEL DE CONTROL

Voltímetro	Sí
Amperímetro	No
Frecuenciómetro	No
Horómetro	No
Protector AC	Sí
Protector DC	Sí
Luz indicadora Piloto	Sí

## SALIDA DC

Voltaje	12V DC
Corriente	8,3A

## GABINETE

Estructura	Tipo Abierto
Chasis	Acero tubular 1mm

## ACCESORIOS

Enchufe macho tipo Schuko	1
Cable para cargar baterías	No
Manual de usuario	SI
Juego herramientas básicas	SI
Manillas de levante	2

## DIMENSIONES

Equipo sin accesorios (Largo x Ancho x Alto)	69 x 56 x 55,5cm
Equipo con ruedas y manilla extendida (Largo x Ancho x Alto)	101 x 74 x 70cm
Embalaje (Largo x Ancho x Alto)	62 x 50 x 50,5cm

## PESO

Vacío	86kg
Con aceite y tanque lleno	104kg

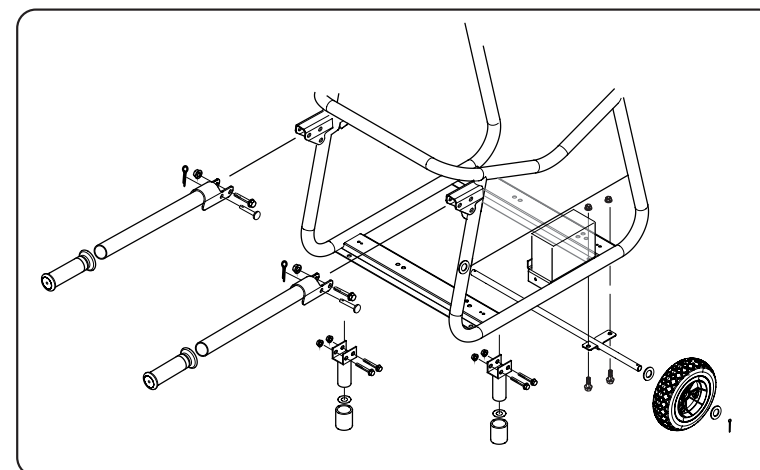
## DISEÑO

Color	Negro mate
Transporte	Doble manilla de levante y ruedas

## 13. RUEDAS

(Sólo para generador GE 5500-V)

- 1) Instale las ruedas en el eje de ruedas y asegúrelas con la golilla y chaveta.
- 2) Monte el eje de ruedas en la parte inferior del chasis del generador, usando los pernos y tuercas.
- 3) Monte los topes de apoyo en el lado opuesto al eje de ruedas.
- 4) Instale las manillas de transporte en la parte superior del chasis.







## PÓLIZA DE GARANTÍA POWER PRO

MODELO Generador GE1100-V / GE2200-V / GE5500-V	PERIODO DE GARANTIA (1) Un Año
TIENDA COMERCIAL	CIUDAD
N° BOLETA O FACTURA	FECHA DE COMPRA

**ESTIMADO CLIENTE:** El producto adquirido por usted ha sido sometido a rigurosos procesos de control de calidad antes de su venta al consumidor final. Por lo anterior, POWER PRO garantiza su perfecto funcionamiento y desempeño durante el periodo de garantía señalado en el recuadro más arriba. En el evento que el producto, materia de esta garantía, no funcione o funcione defectuosamente por fallas atribuibles a su fabricación o materiales, usted tendrá derecho a usar esta garantía en los términos que más adelante se indican.

**EN QUÉ CONSISTE LA GARANTÍA:** Cada vez que su equipo experimente una falla atribuible a defectos de fabricación, usted podrá hacer uso de la garantía, siendo su equipo revisado y reparado gratuitamente, incluyendo mano de obra y repuestos, por POWER PRO, a través de su red de servicios técnicos autorizados a lo largo del país. La garantía podrá hacerse efectiva las veces que sea necesario cada vez que se presenten defectos atribuibles a la fabricación del equipo, dentro de su periodo de validez, la garantía sólo es válida en Chile. POWER PRO podrá determinar a su discreción si efectúa la revisión y/o reparación directamente a través de servicios autorizados.

**CÓMO SE HACE EFECTIVA LA GARANTÍA:** Para hacer efectiva la garantía, usted debe acudir con su producto a cualquiera de los servicios técnicos autorizados que se encuentren vigentes en el momento de hacer uso de esta garantía, debiendo presentar la póliza original con los datos de la compra. Es necesario presentar, además de la póliza, el original de la boleta o la factura, en que se pueda verificar la fecha de la compra y modelo correspondiente al equipo adquirido.

**EXCLUSIONES DE LA GARANTÍA:** La garantía perderá toda validez en las siguientes situaciones: 1. Enmiendas en la póliza de garantía, boleta o factura; ausencia o no presentación de alguno de estos documentos originales. 2. Mal uso del equipo, intervención en él o modificación por parte de terceros. Ausencia, rotura o violación de sellos de garantía, cuando estos existen en los productos por disposición de POWER PRO. 3. Conexión indebida del producto o conexión a otros productos distintos a los indicados en el manual de uso. 4. Daño causado por golpe de bodegaje, transporte incorrecto o trato indebido. 5. Daños causados por terremoto, inundación, incendio, relámpago, anegaciones, ambientes de excesivo polvo, humedad o por voltaje excesivo proveniente de la fuente de alimentación eléctrica. 6. Daño causado por presencia de agua o cualquier elemento extraño en el interior del producto. 7. Alteración o ausencia del número de serie puesto por la fábrica del producto. 8. Cuando el número de serie que aparece en la póliza no corresponde a la figura del producto. 9. Cuando el producto no sea utilizado o cuidado en conformidad a las indicaciones del manual de uso. 10. El reemplazo de los carbones o elementos de desgaste ocasionado por el uso habitual del equipo. 11. El daño ocasionado por el no mantenimiento adecuado del equipo, revisiones periódicas a elementos que sufren desgaste por su uso habitual. 12. Utilización del producto para fines comerciales, inclusive su arriendo o alquiler.

**PERÍODO DE VIGENCIA DE LA GARANTÍA:**  
(1) un año.

**RECOMENDACIONES AL CLIENTE:** 1. Antes de conectar y usar el equipo, lea cuidadosamente el manual de uso. 2. Utilice sólo conectores recomendados por la fábrica.